

# Fișă tehnică

Bridă de fixare 604, ușoară

Număr articol: 1003135



Clemă cu o singură prindere pentru cabluri și țevi.

\*Dimensiunea 3-21 nu este recomandată pentru dispozitiv de împușcat

\*Dimensiunea 3-21 nu este recomandată pentru unealta de bătut bolturi



**St** Oțel

**G** zincat galvanic

## Date de bază

Număr articol	1003135
Tip	604 13 G
Denumirea 1	Brida fixare
Denumirea 2	semiomega
Producător	OBO
Dimensiune	13mm
Material	Oțel
Suprafață	zincat galvanic
Standard suprafață	EN ISO 19598 / EN ISO 4042
Cea mai mică unitate de vânzare VK	100
Unitate de măsură pentru cantități	Bucată
Greutate	0,28 kg
Unitate de măsură	kg/100 buc.

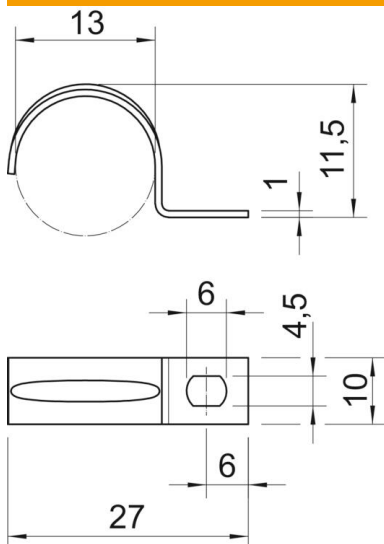
# Fișă tehnică

Bridă de fixare 604, ușoară

Număr articol: 1003135



## Dimensiuni



Lungime	27 mm
Lățimea	10 mm
Înălțime	11,5 mm
Dimensiune A	6 mm
Dimensiune b	10 mm
Dimensiune D	13 mm
Dimensiune d	4,5 mm
Dimensiune e	6 mm
Dimensiunea H	11,5 mm
Dimensiune L	27 mm
Dimensiune t	1 mm

## Date tehnice

Distanța la perete	nu
Număr de cabluri/țevi	1
VARIANTĂ	cu o singură susținere
Mod de fixare pentru diametru	Gaură șurub 13
Potrivit în zona de protecție împotriva incendiilor fără halogeni	nu
Căptușit cu material plastic	da
Mărimea găurii	nu
Grosime material	4,5 x 6 mm 1 mm
Diametru nominal rezistent la radiații ultraviolete	13 mm da