

Fișă tehnică

Bridă de fixare 604, ușoară

Număr articol: 1003119



Clemă cu o singură prindere pentru cabluri și țevi.

*Dimensiunea 3-21 nu este recomandată pentru dispozitiv de împușcat

*Dimensiunea 3-21 nu este recomandată pentru unealta de bătut bolturi



St Oțel

G zincat galvanic

Date de bază

Număr articol	1003119
Tip	604 11 G
Denumirea 1	Brida fixare
Denumirea 2	semiomega
Producător	OBO
Dimensiune	11mm
Material	Oțel
Suprafață	zincat galvanic
Standard suprafață	EN ISO 19598 / EN ISO 4042
Cea mai mică unitate de vânzare VK	100
Unitate de măsură pentru cantități	Bucată
Greutate	0,27 kg
Unitate de măsură	kg/100 buc.

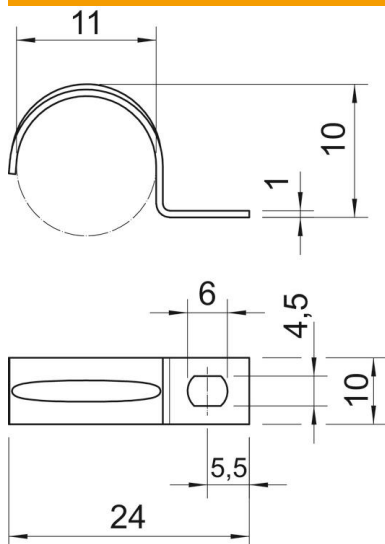
Fișă tehnică

Bridă de fixare 604, ușoară

Număr articol: 1003119



Dimensiuni



Lungime	24 mm
Lățimea	10 mm
Înălțime	10 mm
Dimensiune A	5,5 mm
Dimensiune b	10 mm
Dimensiune D	11 mm
Dimensiune d	4,5 mm
Dimensiune e	6 mm
Dimensiunea H	10 mm
Dimensiune L	24 mm
Dimensiune t	1 mm

Date tehnice

Distanța la perete	nu
Număr de cabluri/țevi	1
VARIANTĂ	cu o singură susținere
Mod de fixare pentru diametru	Gaură șurub 11
Potrivit în zona de protecție împotriva incendiilor fără halogeni	nu
Căptușit cu material plastic	da
Mărimea găurii	4,5 x 6 mm
Grosime material	1 mm
Diametru nominal rezistent la radiații ultraviolete	11 mm da