

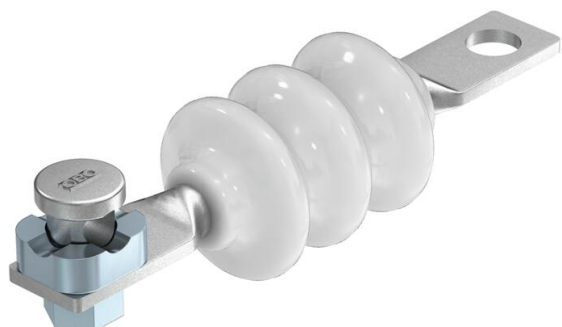
# Fișă tehnică

## Eclator de protecție

Număr articol: 5240050



Eclator închis, pentru șuntarea unui loc apropiat între suportul de acoperiș al sistemului de joasă tensiune și componentele instalației exterioare de protecție la trăsnet.



- tip protecție IP54
- cu piesă de legătură premontată tip 5001 pentru conectarea conductorului rotund Rd 8 - 10



SG Oțel turnat

### Date de bază

Număr articol	5240050
Tip	482
Denumirea 1	Izolator
Denumirea 2	inchis
Producător	OBO
Dimensiune	134x93x86
Material	Oțel turnat
Cea mai mică unitate de vânzare VK	1
Unitate de măsură pentru cantități	Bucată
Greutate	56 kg
Unitate de măsură	kg/100 buc.

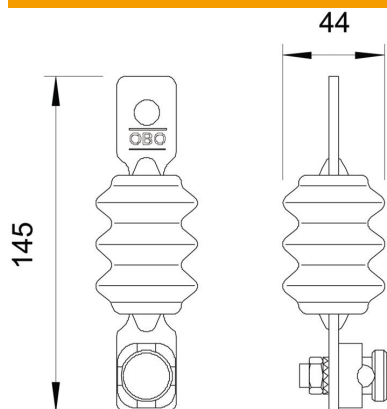
# Fișă tehnică

## Eclator de protecție

Număr articol: 5240050



### Dimensiuni



### Date tehnice



Racord	Rd 10 mm
Tensiune alternativă de răspuns	10 kV
Timp de acționare	<100 ns
Execuție verificată în caz de explozie	nu
Curent de scurgere nominal	25 kA
Tip de protecție	IP54
Nivel de protecție	< 10 kV
Interval de temperatură aplicabil max.	80 °C
Interval de temperatură aplicabil min.	-20 °C
Materialul conexiunii	Zinc turnat sub presiune