

Fișă tehnică

Diblu Kipp

Număr articol: 3482030



1 șalbă U și 1 piuliță hexagonală, cu cârlig pentru tavan.

Atenție: În cazul suspendării corpurilor de iluminat trebuie să se asigure un grad de siguranță de 5 ori mai mare.

CE

- St** Oțel
- G** zincat galvanic

Date de bază

Număr articol	3482030
Tip	454 M6x100 G
Denumirea 1	Diblu cu basculare
Denumirea 2	cu agatator tavan
Producător	OBO
Dimensiune	M6x100mm
Material	Oțel
Suprafață	zincat galvanic
Standard suprafață	EN ISO 19598 / EN ISO 4042
Cea mai mică unitate de vânzare VK	25
Unitate de măsură pentru cantități	Bucată
Greutate	6 kg
Unitate de măsură	kg/100 buc.

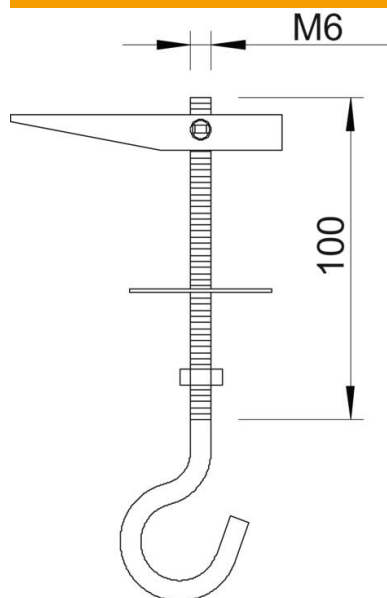
Fișă tehnică

Diblu Kipp

Număr articol: 3482030



Dimensiuni



Lungime	100 mm
Dimensiune L	100 mm

Date tehnice

Variantă	cu cârlig pentru tavan
Perforație	16 mm
Diametru de găurire min.	16 mm
Sarcină de rupere	0,7 kN
Filet	M6
Tip de filet	metric
Diametrul cârligului	16 mm
Cu șaibă suport	da
Inel de protecție pentru ceramică	nu