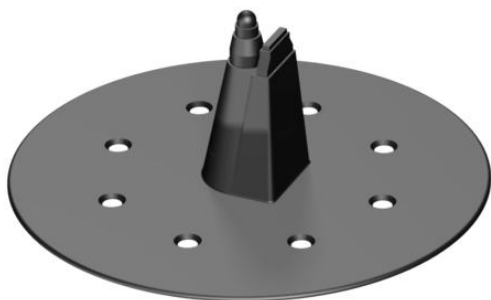


# Fișă tehnică

## Trecere prin acoperiș

Număr articol: 5201101



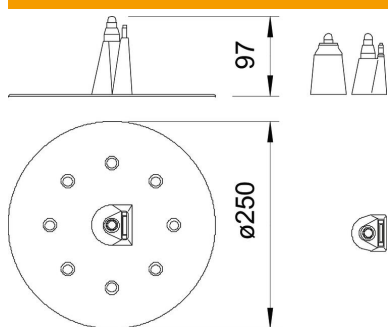
- pentru conductor rotund 8-10, tije de captare 16 mm
- Platbandă 20 mm/30 mm
- Culoare: negru, rezistent UV
- pentru penetrarea și etanșarea acoperisurilor

PA Poliamidă

### Date de bază

Număr articol	5201101
Tip	330 K
Denumirea 1	Suport pe acoperiș
Denumirea 2	pentru conductor si platbanda
Producător	OBO
Dimensiune	250x250x100
Culoare	negru
Material	Poliamidă
Cea mai mică unitate de vânzare VK	5
Unitate de măsură pentru cantități	Bucată
Greutate	14,4 kg
Unitate de măsură	kg/100 buc.

### Dimensiuni



Lungime	250 mm
Lățimea	250 mm
Înălțime	97 mm

# Fișă tehnică

Trecere prin acoperiș

Număr articol: 5201101



## Date tehnice

Tip de accesorii ajustaj	Trecere prin acoperiș, perete și pământ Rd 8-16/ FL20 u. FL30 mm
-----------------------------	---