

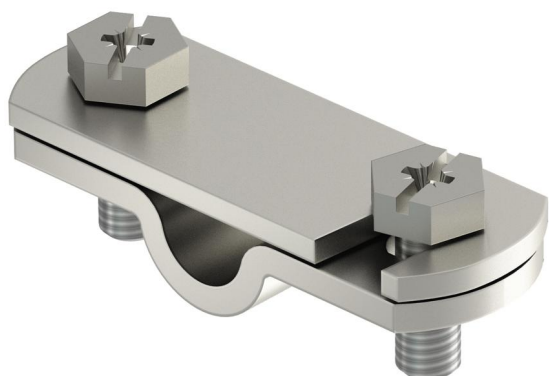
Fișă tehnică

Plăcuță indicatoare A2

Număr articol: 3049221



- pentru marcarea punctului de separare
- potrivit pentru inscripționarea universală (de exemplu numere ștampilate)



A2 Oțel inoxidabil

Date de bază

Număr articol	3049221
Tip	311 N-VA 8-10
Denumirea 1	Placuta numar
Denumirea 2	pentru punctele de separatie
Producător	OBO
Dimensiune	8-10mm
Material	Oțel inoxidabil
Cea mai mică unitate de vânzare VK	5
Unitate de măsură pentru cantități	Bucată
Greutate	5,6 kg
Unitate de măsură	kg/100 buc.

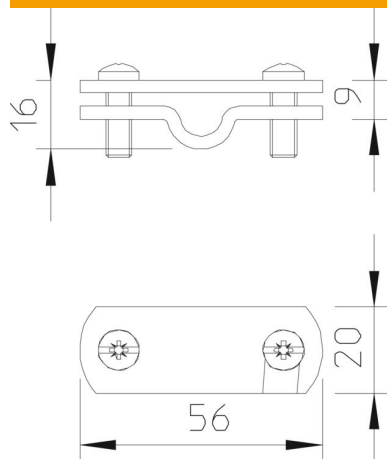
Fișă tehnică

Plăcuță indicatoare A2

Număr articol: 3049221



Dimensiuni



Date tehnice

Tip de accesorii
ajustaj

Plăcuță identificare
RD 8 - 10 / FL30 mm