

Fișă tehnică

Quick-Pipe-cot 90°, gri deschis

Număr articol: 2154054

OBO
BETTERMANN



Piesă de formă din plastic pentru țevi de instalații electrice pentru realizarea de coturi de 90°. Potrivit pentru Quick-Pipe sau țevi curbate. Închidere și deschidere fără unelte. Poate fi utilizată în intervalul de temperatură cuprins între - 25° și + 60° C.



PP Polipropilenă

Date de bază

Număr articol	2154054
Tip	3000 BMS M20 LGR
Denumirea 1	Cot 90° Quick-Pipe
Producător	OBO
Dimensiune	M20
Culoare	gri deschis; RAL 7035
Material	Polipropilenă
Cea mai mică unitate de vânzare VK	5
Unitate de măsură pentru cantități	Bucată
Greutate	1,103 kg
Unitate de măsură	kg/100 buc.

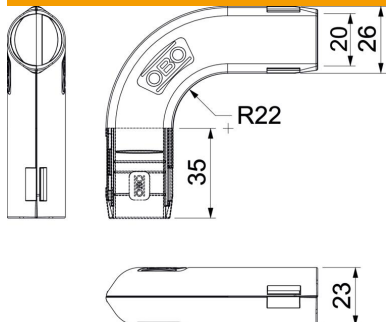
Fișă tehnică

Quick-Pipe-cot 90°, gri deschis

Număr articol: 2154054



Dimensiuni



Dimensiune B	26,3 mm
Dimensiune d	20 mm
Dimensiune L	83,2 mm
Dimensiune L1	35 mm
Dimensiune R	22 mm

Date tehnice

Variantă	Înfigere
Flexibil	nu
fără halogeni	da
Cu deschidere de inspectare și capac	nu
Cu mufă	nu
Suprafață șlefuită	nu
Suprafață polizată	nu
Interval de temperatură aplicabil max.	60 °C
Interval de temperatură aplicabil min.	0 °C
Unghi al cotului	90 °
Două părți	da