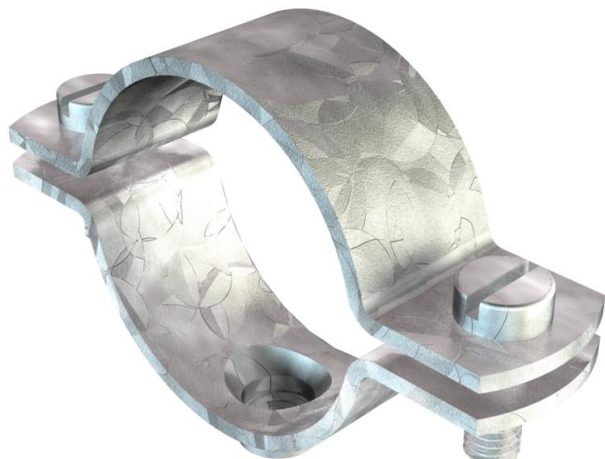


# Fișă tehnică

## Clemă de distanțare șurub, execuție grea M8

Număr articol: 1387170



Înșurubabil pe filet M8 Dimensiunea 27 FT este potrivită pentru M25. Dimensiunea 42,5 FT este potrivită pentru M40. Dimensiunea 48,5 FT este potrivită pentru M50. Dimensiunea 60 FT este potrivită pentru M63.



**St** Oțel

**FT** = zincat prin imersie

### Date de bază

Număr articol	1387170
Denumirea 1	Colier de distanțare
Denumirea 2	cu conectare filetata M8
Producător	OBO
Dimensiune	3"
Material	Oțel
Suprafață	= zincat prin imersie
Standard suprafață	DIN EN ISO 1461
Cea mai mică unitate de vânzare VK	50
Unitate de măsură pentru cantități	Bucată
Greutate	23,8 kg
Unitate de măsură	kg/100 buc.
CO Footprint (GWP) Cradle-to-Gate	0,475 kg COe / 1 Stück

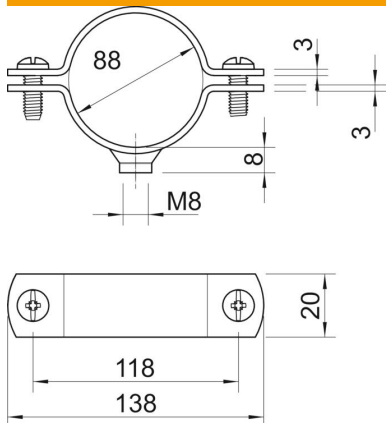
# Fișă tehnică

Clemă de distanțare șurub, execuție grea M8

Număr articol: 1387170



## Dimensiuni



Lungime	138 mm
Lățimea	20 mm
Dimensiune A	138 mm
Dimensiune B	118 mm
Dimensiune D	88 mm
Dimensiune d min.	88 mm
Dimensiune t	3 mm
Dimensiune t1 (mm)	3
Dimensiune x	5 mm

## Date tehnice

Variantă	Închis
Mod de fixare	Gaură șurub
pentru diametru	88
pentru diametrul țevii	M95
Potrivit în zona de protecție împotriva incendiilor	nu
Filet	M8
Dimensiune	3"
fără halogeni	nu
Căptușit cu material plastic	nu
Mărimea găurii	M8 mm
Grosime material	3 mm
Șurub	M6 x 18
Domeniu de prindere D max.	88 mm
Domeniu de prindere D min.	83 mm
rezistent la radiații ultraviolete	da