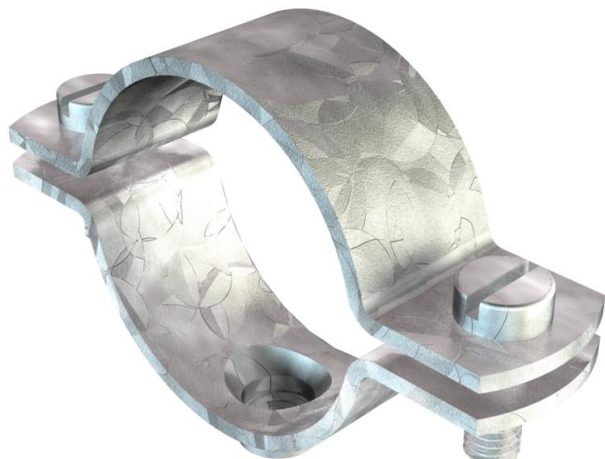


Fișă tehnică

Clemă de distanțare șurub, execuție grea M8

Număr articol: 1387065



Înșurubabil pe filet M8 Dimensiunea 27 FT este potrivită pentru M25. Dimensiunea 42,5 FT este potrivită pentru M40. Dimensiunea 48,5 FT este potrivită pentru M50. Dimensiunea 60 FT este potrivită pentru M63.



St Oțel

FT = zincat prin imersie

Date de bază

Număr articol	1387065
Denumirea 1	Colier de distanțare
Denumirea 2	cu conectare filetata M8
Producător	OBO
Dimensiune	1"
Material	Oțel
Suprafață	= zincat prin imersie
Standard suprafață	DIN EN ISO 1461
Cea mai mică unitate de vânzare VK	25
Unitate de măsură pentru cantități	Bucată
Greutate	6,864 kg
Unitate de măsură	kg/100 buc.
Amprenta CO (GWP) de la leagăn la poartă	0,925 kg COe / 1 Metru

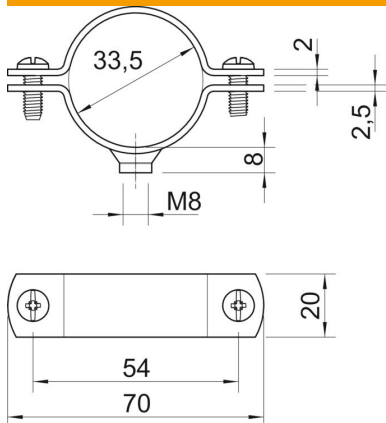
Fișă tehnică

Clemă de distanțare șurub, execuție grea M8

Număr articol: 1387065



Dimensiuni



Lungime	70 mm
Lățimea	20 mm
Dimensiune A	70 mm
Dimensiune B	54 mm
Dimensiune D	33,5 mm
Dimensiune d min.	33,5 mm
Dimensiune t	2 mm
Dimensiune t1 (mm)	2,5
Dimensiune x	3 mm

Date tehnice

VARIANTĂ	Închis
Mod de fixare	Gaură șurub
pentru diametru	33,5
pentru diametrul țevii	M32
Potrivit în zona de protecție împotriva incendiilor	nu
Filet	M8
Dimensiune	1"
fără halogeni	nu
Căptușit cu material plastic	nu
Mărimea găurii	M8 mm
Grosime material	2 mm
Șurub	M6 x 16
Domeniu de prindere D max.	33,5 mm
Domeniu de prindere D min.	30,5 mm
rezistent la radiații ultraviolete	da