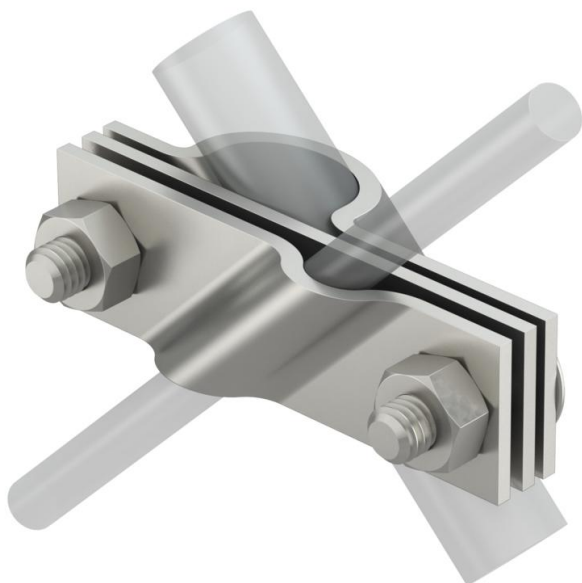


# Fișă tehnică

## Bridă de legătură pentru electrod de împământare, universal A4

Număr articol: 5001633



- îndeplinește cerințele VDE 0185-305-3 (IEC/ EN 62305-3)
- potrivit pentru conectarea conductorilor rotunzi Rd 8-10 respectiv platbandei până la FL 40
- cu placă intermediară
- montaj cu 2 șuruburi cu cap hexagonal M10 x 30 și 2 piulițe hexagonale M10



**A4** Oțel inoxidabil

### Date de bază

Număr articol	5001633
Tip	2760 20 V4A
Denumirea 1	Brida de cuplare
Denumirea 2	pentru sufa rotunda
Producător	OBO
Dimensiune	20mm
Material	Oțel inoxidabil 1.4404
Cea mai mică unitate de vânzare VK	5
Unitate de măsură pentru cantități	Bucată
Greutate	32,4 kg
Unitate de măsură	kg/100 buc.

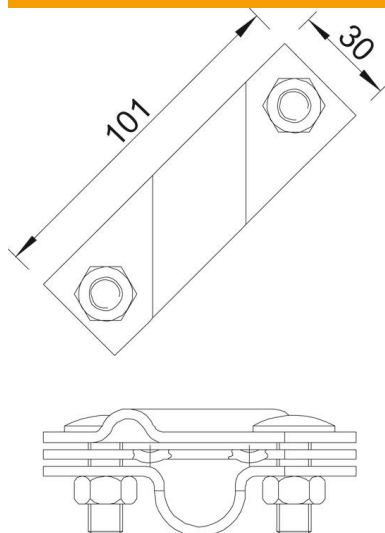
# Fișă tehnică

Bridă de legătură pentru electrod de împământare, universal A4

Număr articol: 5001633



## Dimensiuni



Dimensiune A | 101 mm

## Date tehnice

Formă constructivă	Bridă de legătură
Diametrul conexiunii de împământare	20 mm
pentru electrozi de adâncime	20 mm
Recomandat pentru diametrul conductorului rotund max.	10 mm
Recomandat pentru diametrul conductorului rotund min.	8 mm
ajustaj	Rd 8-10/FL40 mm
Placă intermediară	nu
Domeniu de prindere max.	10 mm
Domeniu de prindere min.	8 mm
Recomandat pentru lățime conductor plat min.	8 mm
Recomandat pentru lățime conductor plat max.	10 mm