

Fișă tehnică

Clemă de legătură până la 14 mm

Număr articol: 5318084



- grosimea flanșei până la 8 respectiv 14 mm
- cu 4 șuruburi cu cap hexagonal M8
- corespunde cerințelor conform DIN V VDE V 0185-3 paragraful 4.5



SG

Oțel turnat

FT

= zincat prin imersie

Date de bază

Număr articol	5318084
Denumirea 1	Clema
Producător	OBO
Dimensiune	8mm
Material	Oțel turnat
Suprafață	= zincat prin imersie
Standard suprafață	DIN EN ISO 1461
Cea mai mică unitate de vânzare VK	20
Unitate de măsură pentru cantități	Bucată
Greutate	22,8 kg
Unitate de măsură	kg/100 buc.

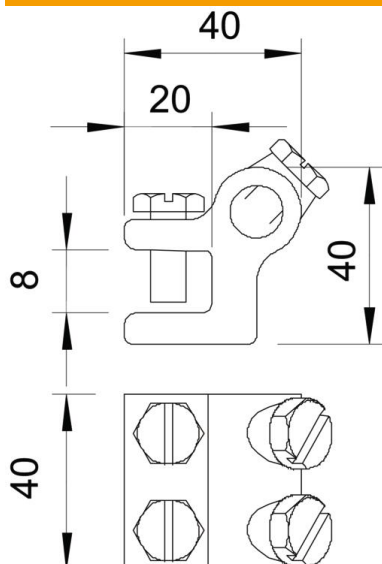
Fișă tehnică

Clemă de legătură până la 14 mm

Număr articol: 5318084



Dimensiuni



Date tehnice

Tipul șurubului de fixare	Șurub cu cap hexagonal
Tipul legăturii	Cleme de legătură
Capacitatea curentului de trăsnet	N/50 kA
Recomandat pentru legătură ajustaj	Conductor rotund Rd 8-10 / Rd 8-10
Placă intermediară	nu
Domeniu de prindere max.	8 mm