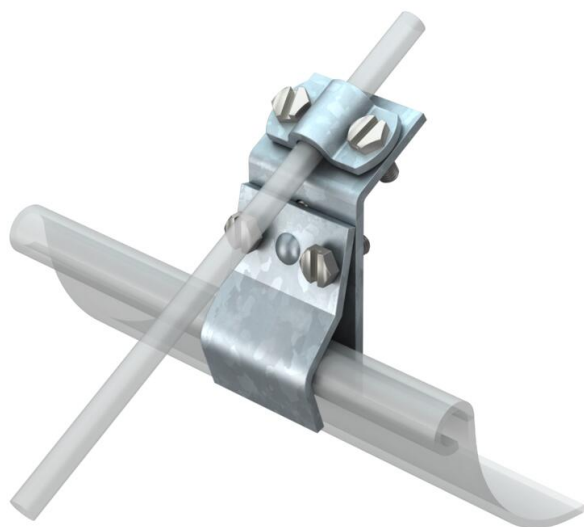


Fișă tehnică

Clemă pentru jgheabul de acoperiș pentru orice grosime a marginii FT

Număr articol: 5316014



- Cu 4 șuruburi cu cap hexagonal M6 x 16
- Potrivit pentru orice grosime a marginii

St Oțel
FT = zincat prin imersie

Date de bază

Număr articol	5316014
Denumirea 1	Clema prindere pe burlan
Producător	OBO
Dimensiune	8-10mm
Material	Oțel
Suprafață	= zincat prin imersie
Standard suprafață	DIN EN ISO 1461
Cea mai mică unitate de vânzare VK	25
Unitate de măsură pentru cantități	Bucată
Greutate	20,3 kg
Unitate de măsură	kg/100 buc.

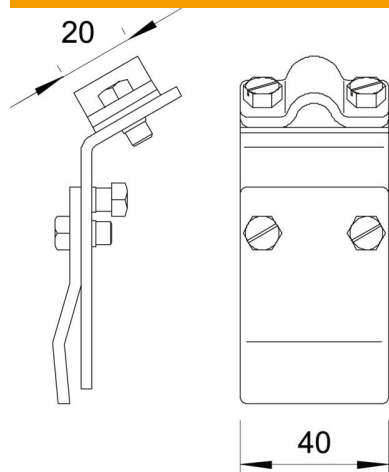
Fișă tehnică

Clemă pentru jgheabul de acoperiș pentru orice grosime a marginii FT

Număr articol: 5316014



Dimensiuni



Date tehnice

Tipul șurubului de fixare	Șurub cu cap hexagonal
Tipul legăturii ajustaj	Clemă de jgheab pentru acoperișuri Rd 8-10 mm