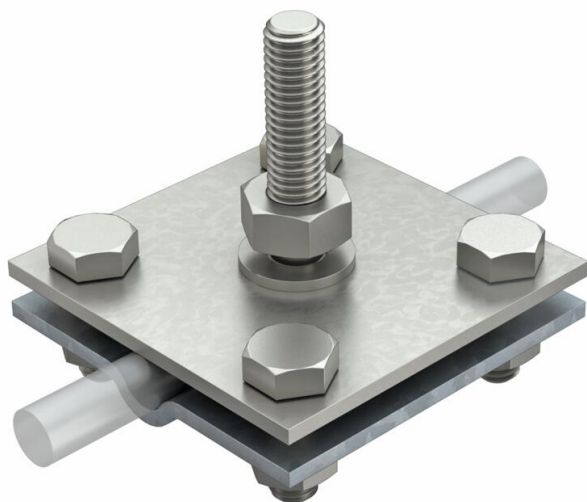


Fișă tehnică

Conector cruce pentru platbandă și conductor rotund cu șuruburi M10x45

Număr articol: 5312657



- îndeplinește cerințele normelor VDE 0185-305-3 (IEC/ EN 62305-3)
- potrivit la: Rd 8-10 x FL 30
- montat cu 4 șuruburi hexagonale M8 x 25 și 4 piulite hexagonale M8



A2 Oțel superior, inoxidabil

FT/VA zincat prin imersie/oțel superior, inoxidabil 1.4301

Date de bază

Număr articol	5312657
Tip	252 GB 10x45
Denumirea 1	Legatura cruce rotund/rotund
Denumirea 2	cu bolt filetat M10x45
Producător	OBO
Dimensiune	8-10mm
Material	Oțel superior, inoxidabil 1.4307
Suprafață	zincat prin imersie / oțel superior 1.4301
Standard suprafață	DIN EN ISO 1461
Cea mai mică unitate de vânzare VK	10
Unitate de măsură pentru cantități	Bucată
Greutate	34,8 kg
Unitate de măsură	kg/100 buc.

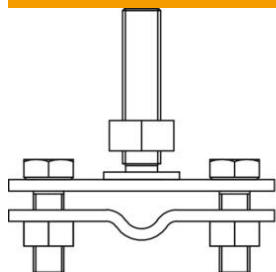
Fișă tehnică

Conector cruce pentru platbandă și conductor rotund cu șuruburi M10x45

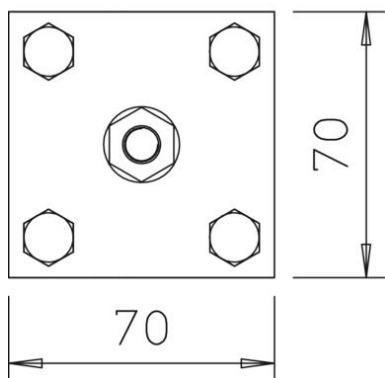
Număr articol: 5312657



Dimensiuni



Lungime	70 mm
Lățimea	70 mm
Înălțime	55 mm
Dimensiune A	70 mm
Dimensiune B	70 mm



Date tehnice

Tipul șurubului de fixare	Șurub cu cap hexagonal
Tipul legăturii	Legătură cruce
Capacitatea curentului de trăsnet	H/100 kA
Recomandat pentru legătură	Conductor rotund Rd 8-10 / Platbandă FI 30
Curent de scurtcircuit (50HZ)(1s;≤300°C)	4,2
ajustaj	Rd 8-10/FL30 mm
Placă intermediară	nu