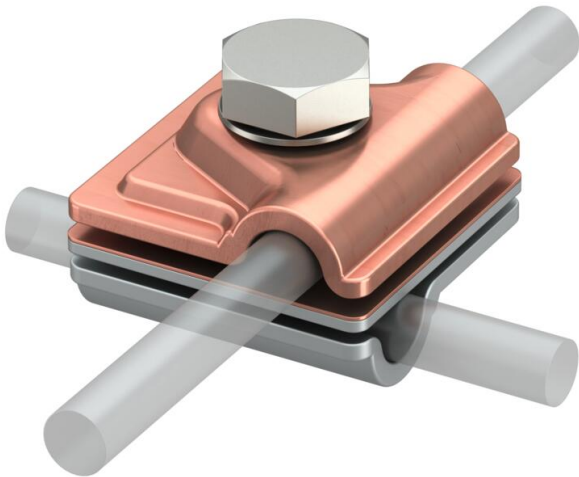


Fișă tehnică

Piesă de legătură rapidă bimetalică Vario

Număr articol: 5311535



- placă intermediară din aluminiu/cupru, element superior/inferior din aluminiu și cupru
- pentru legături în T, în cruce sau paralel
- montaj rapid cu un șurub M10 x 30 din oțel inoxidabil
- cu șaibă conform DIN 137
- corespunde cerințelor conform VDE 0185-305 (IEC 62305)



Cu Cupru

Date de bază

Număr articol	5311535
Tip	249 8-10 ZV
Denumirea 1	Legatura rapida
Denumirea 2	Vario
Producător	OBO
Dimensiune	44x44mm
Material	Cupru
Cea mai mică unitate de vânzare VK	10
Unitate de măsură pentru cantități	Bucată
Greutate	14,22 kg
Unitate de măsură	kg/100 buc.

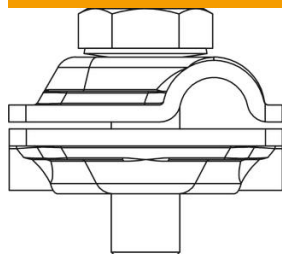
Fișă tehnică

Piesă de legătură rapidă bimetalică Vario

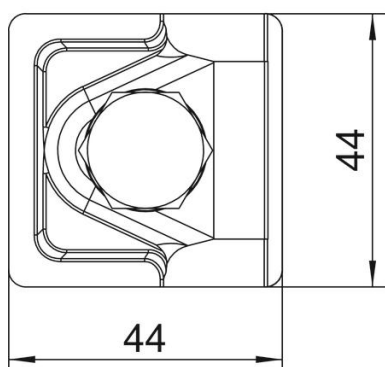
Număr articol: 5311535



Dimensiuni



Dimensiune A 44 mm



Date tehnice

Tipul șurubului de fixare	Șurub cu cap hexagonal
Tipul legăturii	Clemă pentru legături diverse
Capacitatea curentului de trăsnet	H/100 kA
Recomandat pentru legătură ajustaj	Conductor rotund Rd 8-10 / Rd 8-10
Diametru conductor rotund, conductor 1 max.	10 mm
Diametru conductor rotund, conductor 1 min.	8 mm
Diametru conductor rotund, conductor 2 max.	10 mm
Diametru conductor rotund, conductor 2 min.	8 mm
Material partea superioară	Al
Material partea inferioară	Cu
Placă intermediară	da