

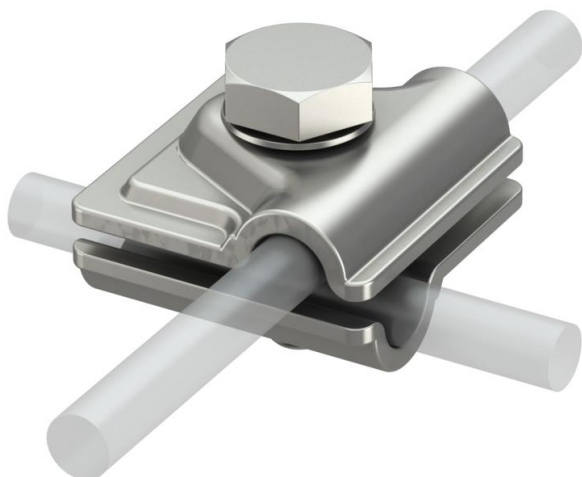
Fișă tehnică

Piesă de legătură rapidă Vario A2

Număr articol: 5311551



- pentru legături T, în cruce și în paralel
- montaj rapid cu ajutorul unui șurub M10 x 30 din oțel inoxidabil
- îndeplinește cerințele conform VDE 0185-305 (IEC 62305)



A2 Oțel superior, inoxidabil 1.4310

Date de bază

Număr articol	5311551
Tip	249 8-10 VA
Denumirea 1	Legatura rapida
Denumirea 2	Vario
Producător	OBO
Dimensiune	40x40mm
Material	Oțel superior, inoxidabil 1.4307
Cea mai mică unitate de vânzare VK	10
Unitate de măsură pentru cantități	Bucată
Greutate	9,276 kg
Unitate de măsură	kg/100 buc.

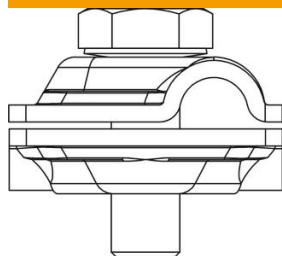
Fișă tehnică

Piesă de legătură rapidă Vario A2

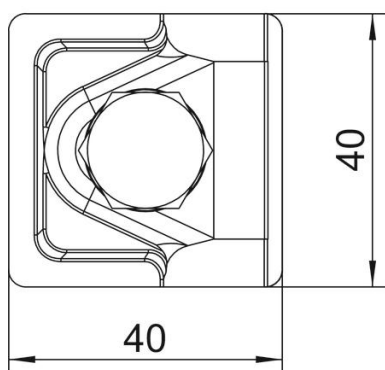
Număr articol: 5311551



Dimensiuni



Dimensiune A 40 mm



Date tehnice

Tipul șurubului de fixare	Șurub cu cap hexagonal
Tipul legăturii	Clemă pentru legături diverse
Capacitatea curentului de trăsnet	H/100 kA
Recomandat pentru legătură ajustaj	Conductor rotund Rd 8-10 / Rd 8-10
Diametru conductor rotund, conductor 1 max.	10 mm
Diametru conductor rotund, conductor 1 min.	8 mm
Diametru conductor rotund, conductor 2 max.	10 mm
Diametru conductor rotund, conductor 2 min.	8 mm
Placă intermediară	nu