

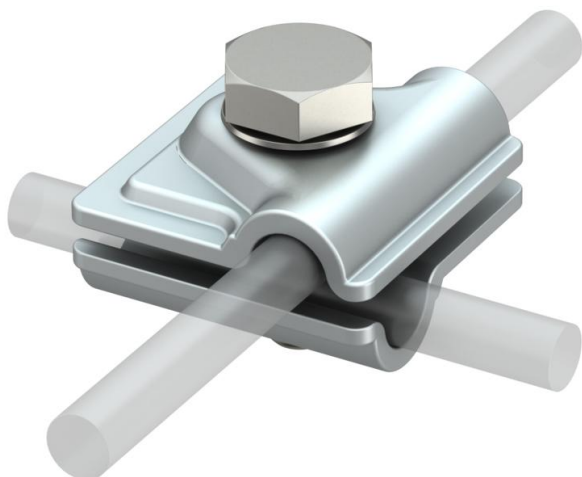
Fișă tehnică

Piesă de legătură rapidă Vario ALU

Număr articol: 5311519



- pentru legături T, în cruce și în paralel
- montaj rapid cu ajutorul unui șurub M10 x 30 din oțel inoxidabil
- îndeplinește cerințele conform VDE 0185-305 (IEC 62305)



Alu Aluminiu

Date de bază

Număr articol	5311519
Tip	249 8-10 ALU
Denumirea 1	Legatura rapida
Denumirea 2	Vario
Producător	OBO
Dimensiune	44x44mm
Material	Aluminiu
Cea mai mică unitate de vânzare VK	30
Unitate de măsură pentru cantități	Bucată
Greutate	6,6 kg
Unitate de măsură	kg/100 buc.

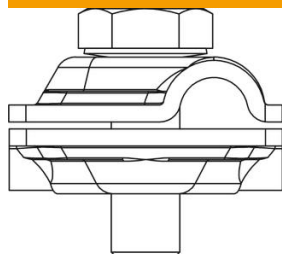
Fișă tehnică

Piesă de legătură rapidă Vario ALU

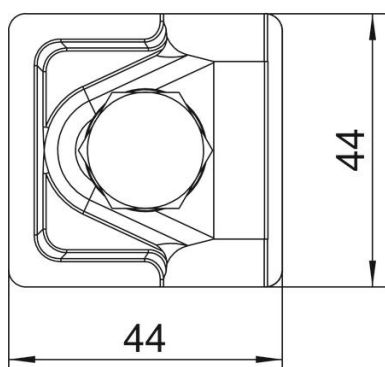
Număr articol: 5311519



Dimensiuni



Dimensiune A 44 mm



Date tehnice

Tipul șurubului de fixare	Șurub cu cap hexagonal
Tipul legăturii	Clemă pentru legături diverse
Capacitatea curentului de trăsnet	H/100 kA
Recomandat pentru legătură ajustaj	Conductor rotund Rd 8-10 / Rd 8-10
Diametru conductor rotund, conductor 1 max.	10 mm
Diametru conductor rotund, conductor 1 min.	8 mm
Diametru conductor rotund, conductor 2 max.	10 mm
Diametru conductor rotund, conductor 2 min.	8 mm
Placă intermediară	nu