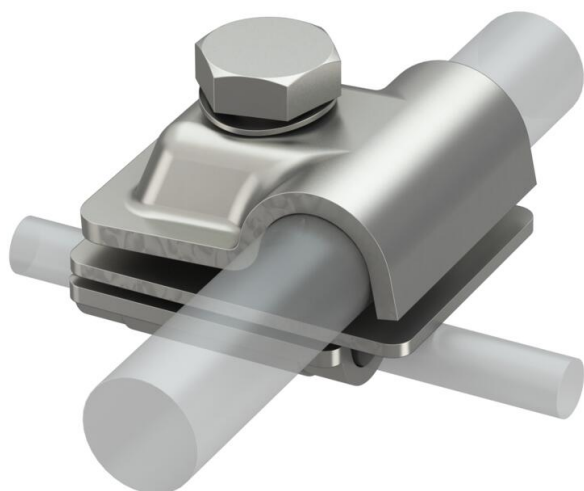


Fișă tehnică

Legătură rapidă Vario Rd 8-10x16

Număr articol: 5311590



- pentru legături T, în cruce și în paralel și plăci adaptoare
- montaj rapid cu ajutorul unui șurub M10 x 30 din oțel inoxidabil
- cu șaiba spartă conform DIN 137
- îndeplinește cerințele conform VDE 0185-305 (IEC 62305)



A2 Oțel superior, inoxidabil 1.4310

Date de bază

Număr articol	5311590
Denumirea 1	Legatura rapida
Denumirea 2	Vario
Producător	OBO
Dimensiune	50x40mm
Material	Oțel superior, inoxidabil 1.4307
Cea mai mică unitate de vânzare VK	10
Unitate de măsură pentru cantități	Bucată
Greutate	14,958 kg
Unitate de măsură	kg/100 buc.

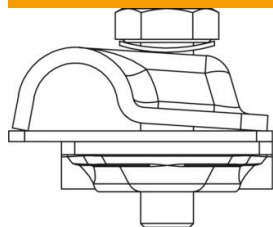
Fișă tehnică

Legătură rapidă Vario Rd 8-10x16

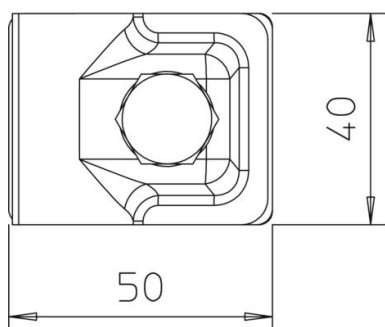
Număr articol: 5311590



Dimensiuni



Dimensiune A 40 mm



Date tehnice

Tipul șurubului de fixare	Șurub cu cap hexagonal
Tipul legăturii	Clemă pentru legături diverse
Capacitatea curentului de trăsnet	H/100 kA
Recomandat pentru legătură	Conductor rotund Rd 8-10 / Rd 16
Curent de scurtcircuit (50Hz)(1s;≤300°C)	7,9
ajustaj	8-10x16 mm
Diametru conductor rotund, conductor 1 max.	10 mm
Diametru conductor rotund, conductor 1 min.	8 mm
Diametru conductor rotund, conductor 2 max.	16 mm
Diametru conductor rotund, conductor 2 min.	0 mm
Placă intermediară	nu