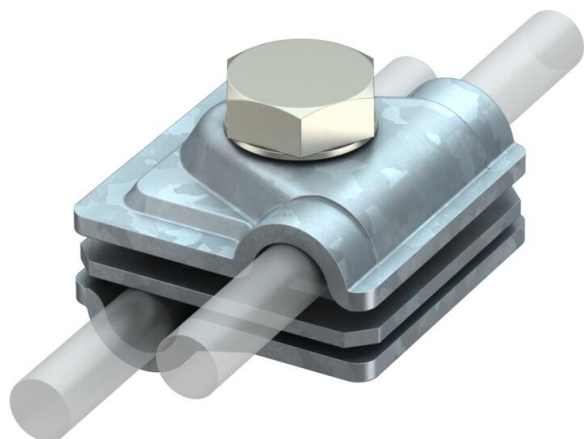


Fișă tehnică

Legătură rapidă Vario Rd 6-8 / 8-10 mm FT

Număr articol: 5311410



- pentru legături T, în cruce și în paralel
- montaj rapid cu ajutorul unui șurub M10 x 30 din oțel inoxidabil
- cu șaiba spartă conform DIN 137
- îndeplinește cerințele conform VDE 0185-305 (IEC 62305)



St Oțel

FT = zincat prin imersie

Date de bază

Număr articol	5311410
Tip	249 6-10 ST
Denumirea 1	Legatura rapida
Denumirea 2	Vario
Producător	OBO
Dimensiune	40x40mm
Material	Oțel
Suprafață	= zincat prin imersie
Standard suprafață	DIN EN ISO 1461
Cea mai mică unitate de vânzare VK	20
Unitate de măsură pentru cantități	Bucată
Greutate	13,1 kg
Unitate de măsură	kg/100 buc.

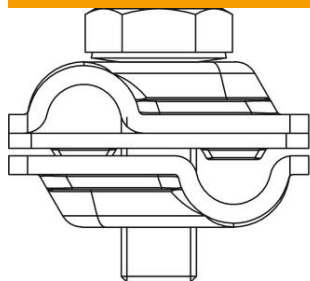
Fișă tehnică

Legătură rapidă Vario Rd 6-8 / 8-10 mm FT

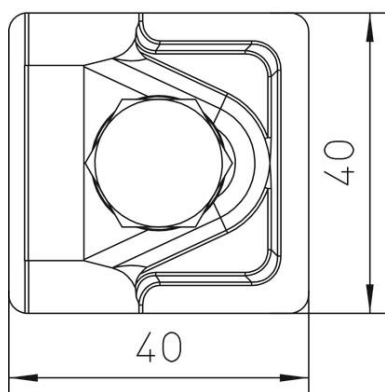
Număr articol: 5311410



Dimensiuni



Dimensiune A 40 mm



Date tehnice

Tipul șurubului de fixare	Șurub cu cap hexagonal
Tipul legăturii	Clemă pentru legături diverse
Capacitatea curentului de trăsnet	H/100 kA
Recomandat pentru legătură ajustaj	Conductor rotund Rd 8-10 / Rd 8-10 RD 6-8 / 8-10 mm
Diametru conductor rotund, con- ductor 1 max.	8 mm
Diametru conductor rotund, con- ductor 1 min.	6 mm
Diametru conductor rotund, con- ductor 2 max.	10 mm
Diametru conductor rotund, con- ductor 2 min.	8 mm
Placă intermediară	da