

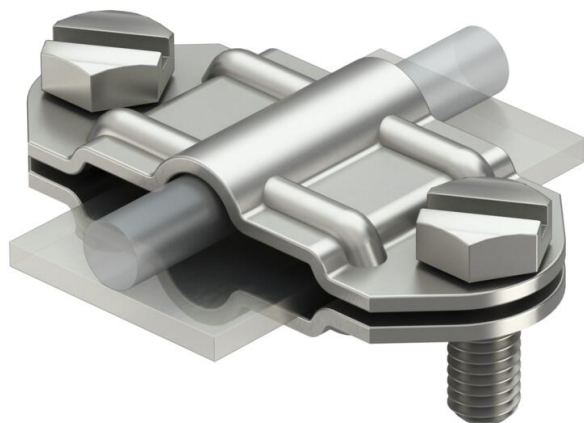
# Fișă tehnică

Piesă de separație pentru Rd 8-10 și FL 30 mm A2

Număr articol: 5336341



- pentru îmbinarea conductorilor rotunzi Rd 8-10 sau platbandei FL 30
- cu 2 șuruburi cu cap hexagonal M8 x 20 din oțel inoxidabil (VA)



**A2** Oțel superior, inoxidabil 1.4310

## Date de bază

Număr articol	5336341
Denumirea 1	Piesa de separatie
Producător	OBO
Dimensiune	8-10mm
Material	Oțel superior, inoxidabil 1.4307
Cea mai mică unitate de vânzare VK	10
Unitate de măsură pentru cantități	Bucată
Greutate	8,3 kg
Unitate de măsură	kg/100 buc.

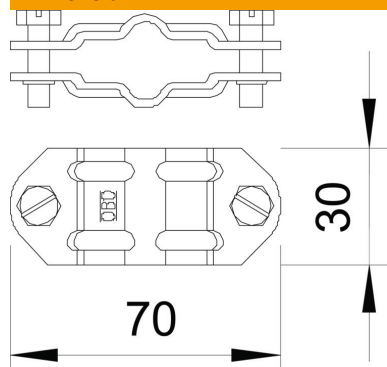
# Fișă tehnică

Piesă de separație pentru Rd 8-10 și FL 30 mm A2

Număr articol: 5336341



## Dimensiuni



## Date tehnice

Recomandat pentru legătură	altele
ajustaj	Rd 8-10/FL30 x Rd 8-10/FL30 mm
Racord bimetalic	nu