

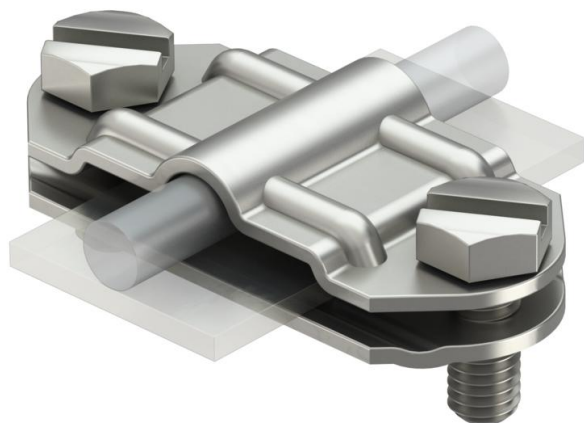
Fișă tehnică

Piesă de separație pentru Rd 8-10 și FL 30-40 mm

Număr articol: 5336457



- ajustaj: Rd 8-10 x FL 30-40
- cu 2 șuruburi cu cap hexagonal M8 x 20 (VA)



A2 Oțel superior, inoxidabil 1.4310

Date de bază

Număr articol	5336457
Denumirea 1	Piesa de separatie
Producător	OBO
Dimensiune	8-10mm
Material	Oțel superior, inoxidabil 1.4307
Cea mai mică unitate de vânzare VK	10
Unitate de măsură pentru cantități	Bucată
Greutate	7,851 kg
Unitate de măsură	kg/100 buc.

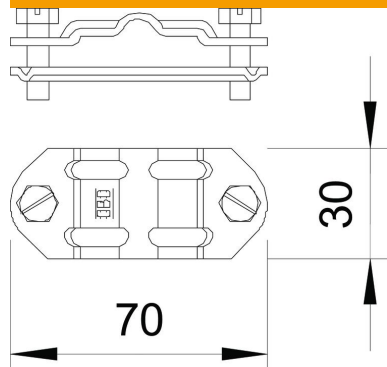
Fișă tehnică

Piesă de separație pentru Rd 8-10 și FL 30-40 mm

Număr articol: 5336457



Dimensiuni



Date tehnice

Recomandat pentru legătură ajustaj	Conductor rotund Rd 8-10 / Platbandă FI 30-40 8-10xFL30-40 mm
Racord bimetalic	nu
Placă intermediară	nu