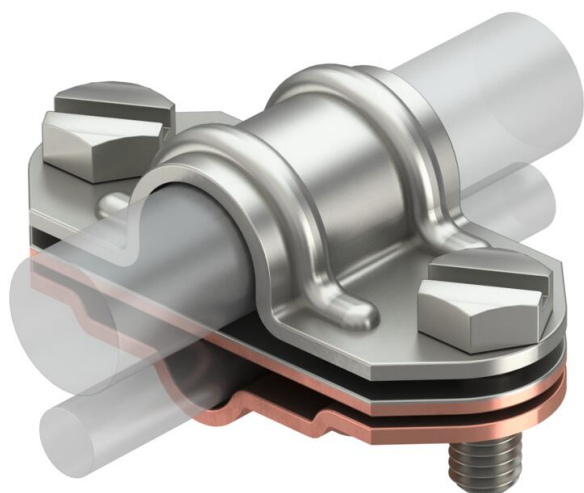


Fișă tehnică

Piesă de separație bimetalică universală Rd 16 A2, Rd 8-10
cupru

Număr articol: 5336074



- ajustaj: Rd 8-10 x 16, FL 30 x Rd 16
- cu 2 șuruburi cu cap hexagonal M8 x 20 din oțel inox (VA)
- placă intermediară din aluminiu/cupru

Cu Cupru

Date de bază

Număr articol	5336074
Denumirea 1	Piesa de separatie
Denumirea 2	bimetal
Producător	OBO
Dimensiune	FL30/8-10x16
Material	Cupru
Cea mai mică unitate de vânzare VK	10
Unitate de măsură pentru cantități	Bucată
Greutate	11 kg
Unitate de măsură	kg/100 buc.

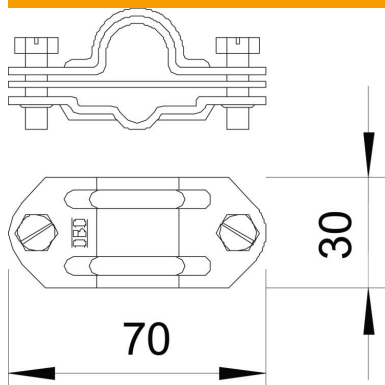
Fișă tehnică

Piesă de separație bimetalică universală Rd 16 A2, Rd 8-10 cupru

Număr articol: 5336074



Dimensiuni



Date tehnice

Recomandat pentru legătură ajustaj	Conductor rotund Rd 16 / Platbandă FI 30 Rd 8-10/FL30 x 16 mm
Material partea superioară	VA
Material partea inferioară	Cu
Racord bimetalic	da
Placă intermediară	da