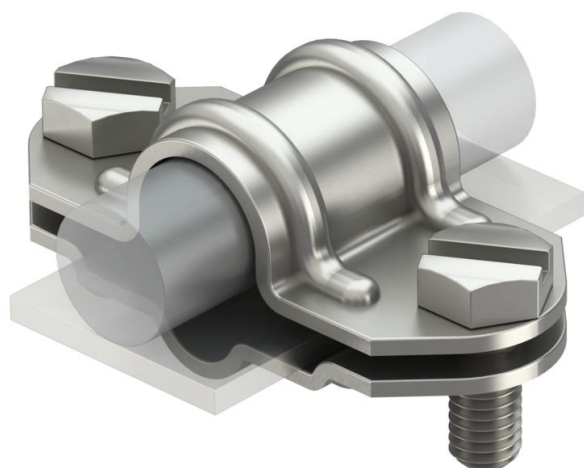


Fișă tehnică

Piesă de separație universală A2

Număr articol: 5336058



- pentru îmbinarea conductorilor rotunzi Rd 8-10 pe Rd 16 sau platbandă FL 30
- inclusiv 2 șuruburi cu cap hexagonal M8 x 20 din oțel inox (V2A)
- corespunde cerințelor conform VDE 0185-305 (IEC 62305)



A2 Oțel superior, inoxidabil

Date de bază

Număr articol	5336058
Tip	226 VA
Denumirea 1	Piesa de separatie
Producător	OBO
Dimensiune	8-10mm
Material	Oțel superior, inoxidabil 1.4307
Cea mai mică unitate de vânzare VK	10
Unitate de măsură pentru cantități	Bucată
Greutate	8,7 kg
Unitate de măsură	kg/100 buc.

Date tehnice

Recomandat pentru legătură ajustaj	altele Rd 8-10/FL30 x 16 mm
Racord bimetalic	nu
Placă intermediară	nu