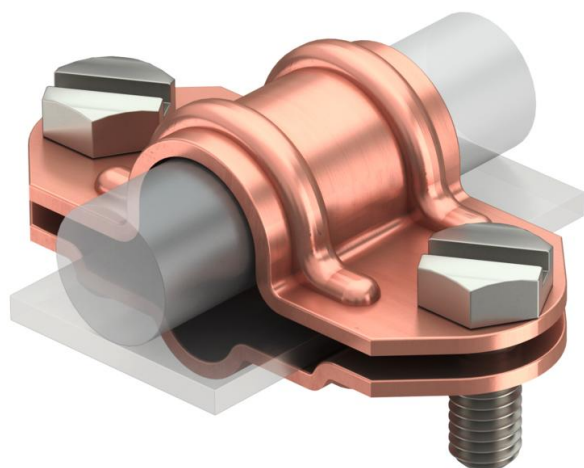


Fișă tehnică

Piesă de separație universală Cu

Număr articol: 5336023



- pentru îmbinarea conductorilor rotunzi Rd 8-10 pe Rd 16 sau platbandă FL 30
- inclusiv 2 șuruburi cu cap hexagonal M8 x 20 din oțel inox (V2A)
- corespunde cerințelor conform VDE 0185-305 (IEC 62305)



Cu Cupru

Date de bază

Număr articol	5336023
Denumirea 1	Piesa de separatie
Producător	OBO
Dimensiune	8-10mm
Material	Cupru
Cea mai mică unitate de vânzare VK	10
Unitate de măsură pentru cantități	Bucată
Greutate	9,7 kg
Unitate de măsură	kg/100 buc.

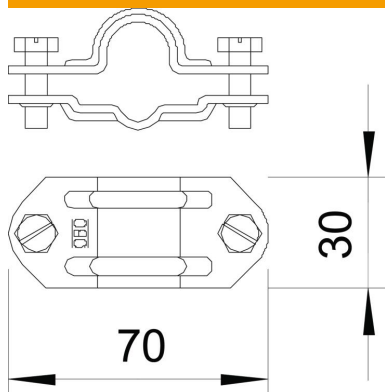
Fișă tehnică

Piesă de separație universală Cu

Număr articol: 5336023



Dimensiuni



Date tehnice

Recomandat pentru legătură ajustaj	altele Rd 8-10/FL30 x 16 mm
Racord bimetalic	nu
Placă intermediară	nu