

Fișă tehnică

Electrod de împământare profilat cu legătură platbandă

Număr articol: 5003288



- cu 2 m legătură platbandă FL 30 x 3,5
- cu 2 perforatii Ø 11 mm
- pentru montajul instalatiilor de legare la paământ de exemplu pentru antene sau distribuitoare

St Oțel

FT #NAME?

Date de bază

Număr articol	5003288
Tip	213 2000 M
Denumirea 1	Electrod profil cruce
Denumirea 2	cu platbanda
Producător	OBO
Dimensiune	2000mm
Material	Oțel
Suprafață	= zincat prin imersie
Standard suprafață	DIN EN ISO 1461
Cea mai mică unitate de vânzare VK	1
Unitate de măsură pentru cantități	Bucată
Greutate	651,6 kg
Unitate de măsură	kg/100 buc.

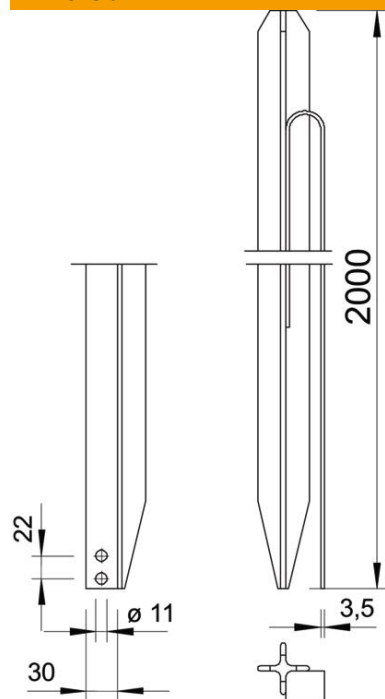
Fișă tehnică

Electrod de împământare profilat cu legătură platbandă

Număr articol: 5003288



Dimensiuni



Lungime	2.000 mm
Dimensiune L	2.000 mm

Date tehnice

VARIANTĂ	cu legătură platbandă
Tip profil	Cruce
Tip de îmbinare	altele