

# Fișă tehnică

## Electrod de împământare profilat cu eclisă de legătură

Număr articol: 5003024



- profil cruce 50 x 50 x 3 mm
- cu eclisă de legătură
- 1 perforatie Ø 13 mm
- 2 perforatii Ø 11 mm
- posibilitate de fixare a conductorului rotund de ex. cu tip 5001 DIN-FT
- pentru montajul instalatiilor de legare la pamânt de exemplu pentru antene sau distribuitoare

**St** Oțel

**FT** #NAME?

### Date de bază

Număr articol	5003024
Tip	213 2000 DIN
Denumirea 1	Electrod profil cruce
Denumirea 2	cu flansa de conectare
Producător	OBO
Dimensiune	2000mm
Material	Oțel
Suprafață	= zincat prin imersie
Standard suprafață	DIN EN ISO 1461
Cea mai mică unitate de vânzare VK	1
Unitate de măsură pentru cantități	Bucată
Greutate	488,4 kg
Unitate de măsură	kg/100 buc.

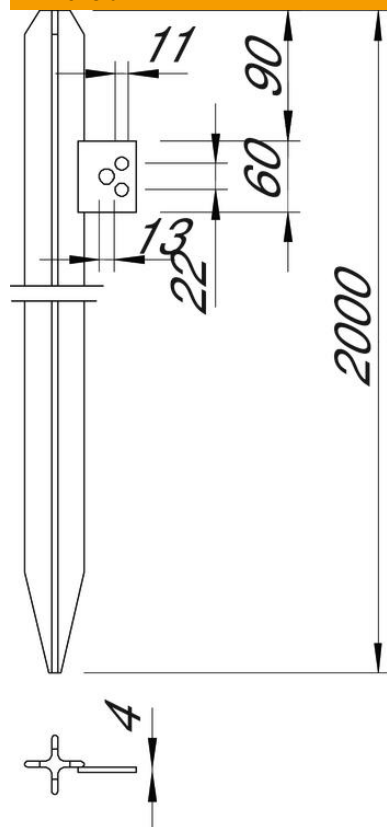
# Fișă tehnică

Electrod de împământare profilat cu eclisă de legătură

Număr articol: 5003024



## Dimensiuni



Lungime	2.000 mm
Dimensiune L	2.000 mm

## Date tehnice

Variantă	cu eclisă de conectare
Tip profil	Cruce
Tip de îmbinare	altele