

Fișă tehnică

Electrod de împământare profilat cu legătură platbandă

Număr articol: 5003261



- cu 2 m legătură platbandă FL 30 x 3,5
- cu 2 perforatii Ø 11 mm
- pentru montajul instalațiilor de legare la pământ de exemplu pentru antene sau distribuitoare

St Oțel

FT #NAME?

Date de bază

| | |
|------------------------------------|-----------------------|
| Număr articol | 5003261 |
| Tip | 213 1500 M |
| Denumirea 1 | Electrod profil cruce |
| Denumirea 2 | cu platbanda |
| Producător | OBO |
| Dimensiune | 1500mm |
| Material | Oțel |
| Suprafață | = zincat prin imersie |
| Standard suprafață | DIN EN ISO 1461 |
| Cea mai mică unitate de vânzare VK | 1 |
| Unitate de măsură pentru cantități | Bucată |
| Greutate | 527,6 kg |
| Unitate de măsură | kg/100 buc. |

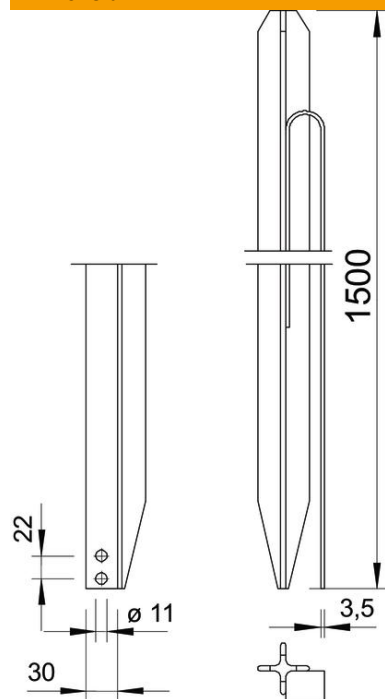
Fișă tehnică

Electrod de împământare profilat cu legătură platbandă

Număr articol: 5003261



Dimensiuni



| | |
|--------------|----------|
| Lungime | 1.500 mm |
| Dimensiune L | 1.500 mm |

Date tehnice

| | |
|-----------------|-----------------------|
| Variantă | cu legătură platbandă |
| Tip profil | Cruce |
| Tip de îmbinare | altele |