

# Fișă tehnică

## Bridă U, simplă, contrapiesă din plastic, FT

Număr articol: 1160281



Potrivit pentru toate șinele profilate C cu dimensiunea fantei 16 - 17 mm.  
Bridă și șurub din oțel zincat prin imersie, piesă de presiune din polipropilenă, fără halogeni, culoare gri deschis RAL 7035.  
Execuție cu piuliță sudată sau contrapiuliță pentru utilizare în condiții grele ca și pentru siguranță la șocuri, la cerere !



**St** Oțel

**FT** #NAME?

### Date de bază

Număr articol	1160281
Tip	2056 28 FT
Denumirea 1	Brida U
Producător	OBO
Dimensiune	22-28mm
Material	Oțel
Suprafață	= zincat prin imersie
Standard suprafață	DIN EN ISO 1461
Cea mai mică unitate de vânzare VK	100
Unitate de măsură pentru cantități	Bucată
Greutate	6,24 kg
Unitate de măsură	kg/100 buc.

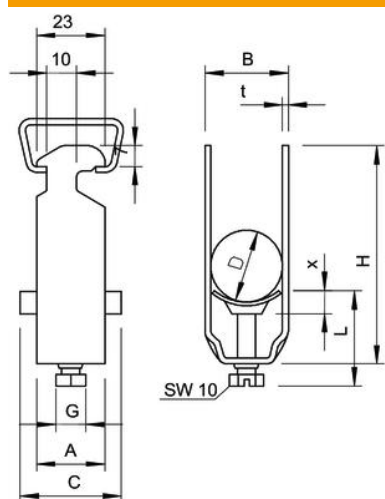
# Fișă tehnică

Bridă U, simplă, contrapiesă din plastic, FT

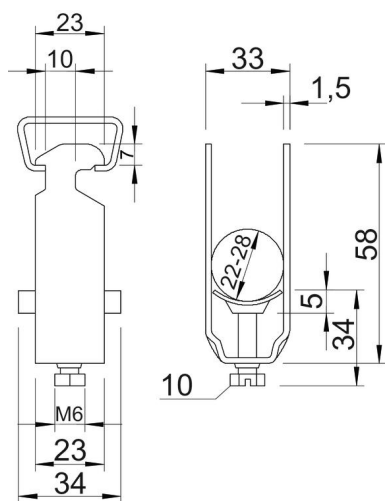
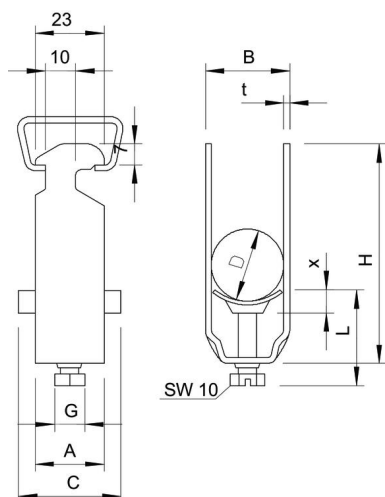
Număr articol: 1160281



## Dimensiuni



Dimensiune A	23 mm
Dimensiune B	33 mm
Dimensiune C	34 mm
Dimensiune G (mm)	M6
Dimensiunea H	58 mm
Dimensiune L	34 mm
Dimensiune t	2 mm
Dimensiune x	5 mm



# Fișă tehnică

Bridă U, simplă, contrapiesă din plastic, FT

Număr articol: 1160281



## Date tehnice

Număr de cabluri/țevi	1
pentru șine cu dimensiunea fantei (cu interval) max.	17 mm
pentru șine cu dimensiunea fantei (cu interval) min.	16 mm
fără halogeni	da
Tensiune de strângere max.	3 Nm
Cu piesă din masă plastică	da
Cu piesă metalică	nu
Tip de montaj	Șină profilată
Rezistență la șoc	nu
Domeniu de prindere D max.	28 mm
Domeniu de prindere D min.	22 mm
Suprafață suplimentară	zincat termic
Material suplimentar	Oțel
Cu contrapiesă	nu
Materialul piesei	material plastic
Calitatea materialului piesei	Polipropilenă