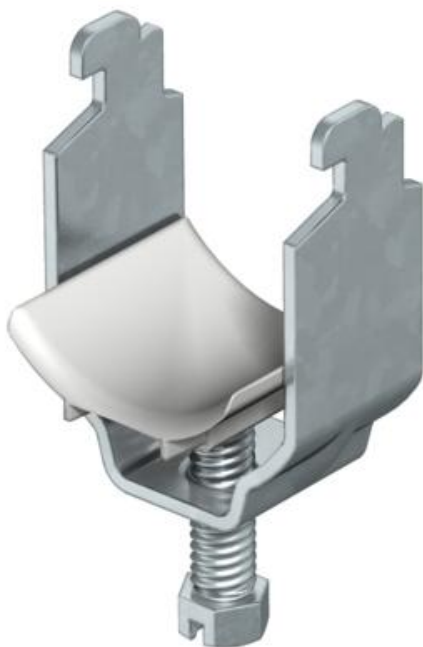


Fișă tehnică

Bridă U, simplă, contrapiesă din plastic, FT

Număr articol: 1163523



Potrivit pentru toate șinele profilate C cu dimensiunea fantei de 11 - 12 mm, înălțime interioară liberă de minim 6,5 mm și lățime interioară liberă minimă de 18,5 mm.

Bridă și șurub din oțel zincat prin imersie.

Piesă de presiune din polipropilenă, culoare gri deschis RAL 7035, fără halogeni.

Execuție cu piuliță sudată sau contrapiuliță pentru utilizare în condiții grele ca și pentru siguranță la șocuri, la cerere !



St Oțel

FT #NAME?

Date de bază

Număr articol	1163523
Tip	2056N 52 FT
Denumirea 1	Brida U
Producător	OBO
Dimensiune	46-52mm
Material	Oțel
Suprafață	= zincat prin imersie
Standard suprafață	DIN EN ISO 1461
Cea mai mică unitate de vânzare VK	100
Unitate de măsură pentru cantități	Bucată
Greutate	7,27 kg
Unitate de măsură	kg/100 buc.

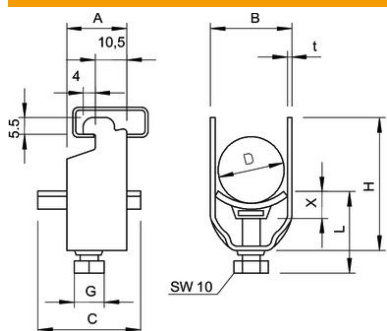
Fișă tehnică

Bridă U, simplă, contrapiesă din plastic, FT

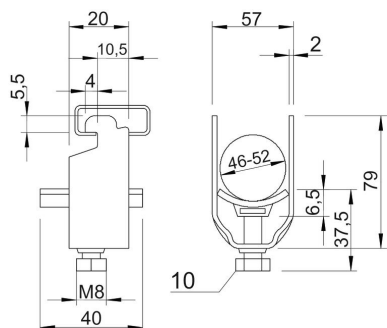
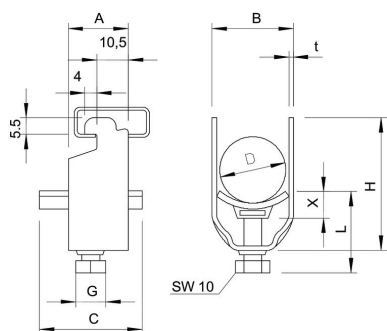
Număr articol: 1163523



Dimensiuni



Dimensiune A	20 mm
Dimensiune B	57 mm
Dimensiune C	40 mm
Dimensiune G (mm)	M8
Dimensiunea H	79 mm
Dimensiune L	37,5 mm
Dimensiune t	2 mm
Dimensiune x	6,5 mm



Fișă tehnică

Bridă U, simplă, contrapiesă din plastic, FT

Număr articol: 1163523



Date tehnice

Număr de cabluri/țevi	1
pentru 1 cablu H	79 mm
pentru 1 cablu L	38,5
pentru 2 cabluri H	137 mm
pentru 2 cabluri L	57,5 mm
pentru diametru al țevii max.	50 mm
pentru diametru al țevii min.	50 mm
pentru șine cu dimensiunea fantei (cu interval) max.	12 mm
pentru șine cu dimensiunea fantei (cu interval) min.	11 mm
fără halogeni	da
Tensiune de strângere max.	5 Nm
Cu piesă din masă plastică	da
Cu piesă metalică	nu
Tip de montaj	Șină profilată
Rezistență la șoc	nu
Domeniu de prindere D max.	52 mm
Domeniu de prindere D min.	46 mm
Suprafață suplimentară	zincat termic
Material suplimentar	Oțel
Cu contrapiesă	nu
Materialul piesei	material plastic
Calitatea materialului piesei	Polipropilenă