

# Fișă tehnică

## Clemă de cabluri, pentru 16 conductori

Număr articol: 2204983



Versiunea standard pentru uz general, de exemplu, pentru plafoanele intermediare și pereți despărțitori. Prindere înălțime 9 mm - cu distanțier 13 mm. Gaură de fixare: 6 mm Ø.

Execuție gri mineral: execuție ignifugă, special pentru utilizarea în tavanele duble.

Temoplast , gri mineral RAL 7030, ignifug conform VDE 0471/DIN IEC 695 partea 2-1, temperatură de verificare 960 °C, respectiv V-O conform UL 94, fără halogeni.

Înălțimea clemei 9 mm - cu distanțier 13 mm.

Orificiu de fixare 6 mm Ø.

2033 pentru max. 16 conductori NYM 3 x 1,5 mm<sup>2</sup>

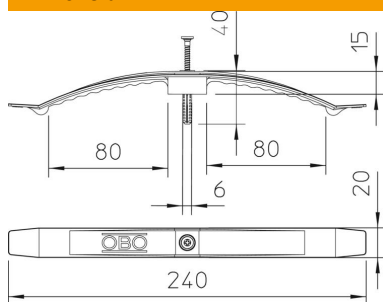


PA Poliamidă

### Date de bază

Număr articol	2204983
Denumirea 1	Clema fluture
Denumirea 2	ambalaj mare
Producător	OBO
Dimensiune	2x8 NYM3x1,5
Culoare	gri deschis; RAL 7035
Material	Poliamidă
Cea mai mică unitate de vânzare VK	100
Unitate de măsură pentru cantități	Bucată
Greutate	2,077 kg
Unitate de măsură	kg/100 buc.
Amprenta CO (GWP) de la leagăn la poartă	0,925 kg COe / 1 Metru

### Dimensiuni



# Fișă tehnică

Clemă de cabluri, pentru 16 conductori

Număr articol: 2204983



## Date tehnice

Numărul conductorilor NYM 3 x 1,5	16
Versiune ignifugă	nu
Menținerea în funcțiune fără halogeni	da
cu diblu	nu