

Fișă tehnică

Placă suport

Număr articol: 5208017



- cu știft filetat M8
- potrivit pentru lipirea directă
- știft filetat din alamă și placă de bază din oțel, zincat prin imersie

St Oțel

FS zincat în bandă

Date de bază

Număr articol	5208017
Denumirea 1	Placuta cu picior
Denumirea 2	cu știft filetat M8
Producător	OBO
Dimensiune	100x100x2
Material	Oțel
Suprafață	zincat în bandă
Standard suprafață	DIN EN 10346
Cea mai mică unitate de vânzare VK	10
Unitate de măsură pentru cantități	Bucată
Greutate	14,2 kg
Unitate de măsură	kg/100 buc.

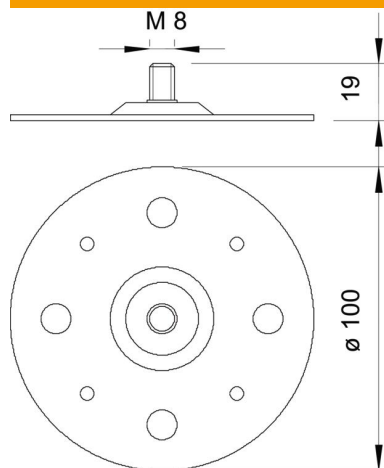
Fișă tehnică

Placă suport

Număr articol: 5208017



Dimensiuni



Date tehnice

Tip de accesorii	altele
Filet	M8