

Fișă tehnică

Suport conductor Rd 8-10 mm cu soclu de lipit

Număr articol: 5207451



- pentru lipirea pe beton, oțel sau suprafețe-suport netede
- nu este adecvat pentru suprafețe aspre ca tencuială, lemn, pânze bituminizate
- prelucrare la $> +15\text{ }^{\circ}\text{C}$ și pe suprafața curățată
- pentru instalarea platbenzii și a conductorului rotund se recomandă piesă de dilatare
- utilizarea pe acoperișuri din folie în urma acordului întreprinderii responsabile cu execuția acoperișului

PA Poliamidă

Date de bază

Număr articol	5207451
Denumirea 1	Suport conductor
Denumirea 2	cu soclu de lipit si filet
Producător	OBO
Dimensiune	M8
Material	Poliamidă
Cea mai mică unitate de vânzare VK	50
Unitate de măsură pentru cantități	Bucată
Greutate	1,239 kg
Unitate de măsură	kg/100 buc.

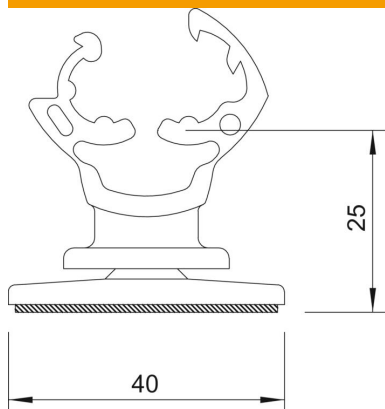
Fișă tehnică

Suport conductor Rd 8-10 mm cu soclu de lipit

Număr articol: 5207451



Dimensiuni



Dimensiunea H | 25 mm

Date tehnice

Tip de fixare al conductorului	cu bridă de prindere
Montaj în domeniul Ex	da
VARIANTĂ izolată rezistentă la tensiuni înalte	nu
Materialul suportului	Poliamidă
Materialul pieselor inferioare	Poliamidă
Materialul barei	Poliamidă