

# Fișă tehnică

## Suport conductor Rd 8-10 mm, cu filet holțșurub

Număr articol: 5227151



- și pentru platbandă până la FL30
- cu filet pentru holțșurub
- element inferior din fontă maleabilă, zincată la cald
- parte superioară și șuruburi din oțel, zincate la cald

**SG** cast steel

**F** zincat la cald

### Date de bază

Număr articol	5227151
Tip	176 A 150
Denumirea 1	Suport conductor
Producător	OBO
Dimensiune	150mm
Material	Oțel turnat
Suprafață	zincat termic
Standard suprafață	DIN 267, Teil 10
Cea mai mică unitate de vânzare VK	20
Unitate de măsură pentru cantități	Bucată
Greutate	13,1 kg
Unitate de măsură	kg/100 buc.

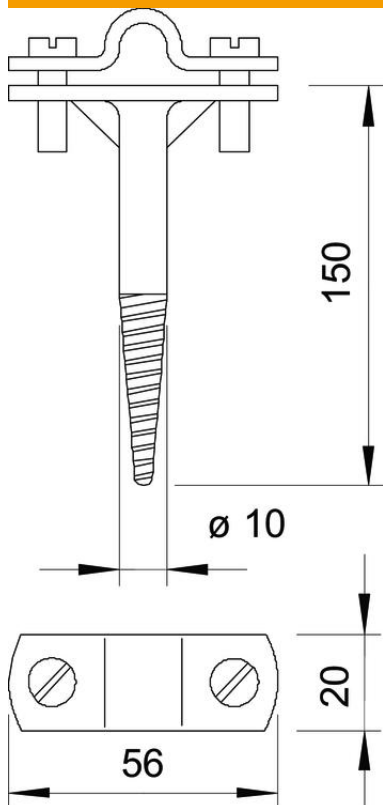
# Fișă tehnică

Suport conductor Rd 8-10 mm, cu filet holțșurub

Număr articol: 5227151



## Dimensiuni



Lungime	150 mm
Dimensiunea H	150 mm

## Date tehnice

Tip de fixare al suportului	cu vârf cu filet de holțșurub
Tip de fixare al conductorului	cu clemă cu filet
Montaj în domeniul Ex	da
VARIANTĂ izolată rezistentă la tensiuni înalte	nu
Dimensiunile conductorilor	8-10 mm rotund
Materialul suportului	fontă maleabilă
Materialul pieselor inferioare	Fontă maleabilă
Materialul barei	Fontă maleabilă