

Fișă tehnică

Contrapiuliță, filet PG

Număr articol: 2091216



Contrapiulițe, partea M conform DIN 46320 cu filet PG conform DIN 40430.
* Prețuri conform cotației DEL.



CE Pg

CuZn 37 Alamă

N nichelat

Date de bază

Număr articol	2091216
Tip	169 MS PG21
Denumirea 1	Contrapiulita
Producător	OBO
Dimensiune	PG21
Material	alamă
Suprafață	nichelat
Standard suprafață	
Cea mai mică unitate de vânzare VK	100
Unitate de măsură pentru cantități	Bucată
Greutate	0,72 kg
Unitate de măsură	kg/100 buc.

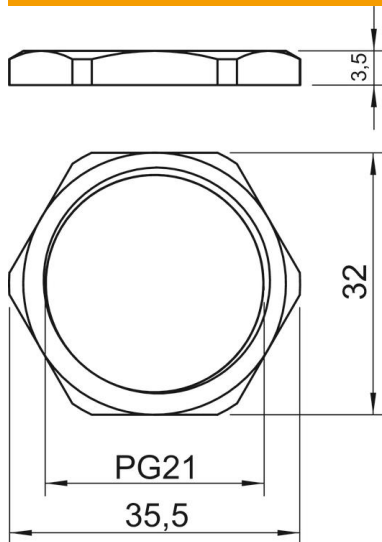
Fișă tehnică

Contrapiuliță, filet PG

Număr articol: 2091216



Dimensiuni



Dimensiune E	35,5 mm
Dimensiune L	3,5 mm

Date tehnice

Filet	Pg_21
Tip de filet	PG
dimensiunea nominală a filetului metric/PG	21
Ranforsat cu fibră de sticlă	nu
fără halogeni	nu
Rezistență la șoc	nu
Dimensiune cheie	32