

Fișă tehnică

Contrapiuliță, filet metric

Număr articol: 2091685



Contrapiulițe conform DIN 46319 cu filet metric conform IEC 423.
* Prețuri conform cotației DEL.



CuZn
37 Alamă

N nichelat

Date de bază

Număr articol	2091685
Tip	169 MS M75
Denumirea 1	Contrapiulita
Producător	OBO
Dimensiune	M75
Material	alamă
Suprafață	nichelat
Standard suprafață	
Cea mai mică unitate de vânzare VK	3
Unitate de măsură pentru cantități	Bucată
Greutate	16,8 kg
Unitate de măsură	kg/100 buc.

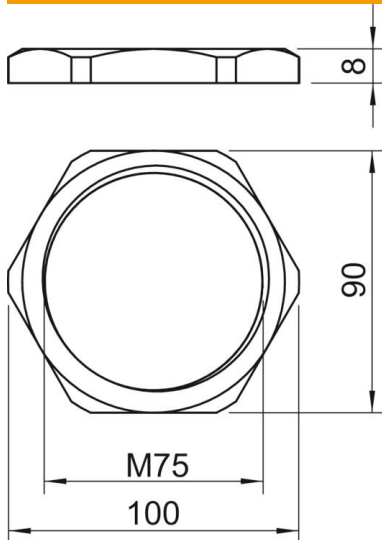
Fișă tehnică

Contrapiuliță, filet metric

Număr articol: 2091685



Dimensiuni



Dimensiune E	100 mm
Dimensiune L	8 mm

Date tehnice

Filet	M75_x_1,5
Tip de filet	metric
dimensiunea nominală a filetului metric/PG	75
Ranforsat cu fibră de sticlă	nu
fără halogeni	nu
Rezistență la șoc	nu
Dimensiune cheie	90