

# Fișă tehnică

## Contrapiuliță, filet metric

Număr articol: 2091623



Contrapiulițe conform DIN 46319 cu filet metric conform IEC 423.  
\* Prețuri conform cotației DEL.



**CuZn** 37 Alamă

**N** nichelat

### Date de bază

Număr articol	2091623
Tip	169 MS M20
Denumirea 1	Contrapiulita
Producător	OBO
Dimensiune	M20
Material	alamă
Suprafață	nichelat
Standard suprafață	
Cea mai mică unitate de vânzare VK	100
Unitate de măsură pentru cantități	Bucată
Greutate	0,58 kg
Unitate de măsură	kg/100 buc.

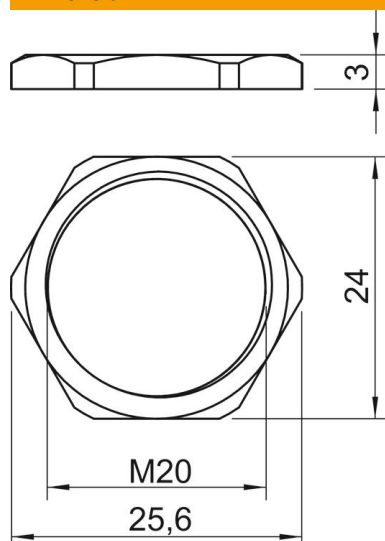
# Fișă tehnică

## Contrapiuliță, filet metric

Număr articol: 2091623



### Dimensiuni



Dimensiune E	25,6 mm
Dimensiune L	3 mm

### Date tehnice

Filet	M20_x_1,5
Tip de filet	metric
dimensiunea nominală a filetului metric/PG	20
Ranforsat cu fibră de sticlă	nu
fără halogeni	nu
Rezistență la șoc	nu
Dimensiune cheie	24