

Fișă tehnică

Contrapiuliță, filet metric

Număr articol: 2091607



Contrapiulițe conform DIN 46319 cu filet metric conform IEC 423.
* Prețuri conform cotației DEL.



CuZn
37 Alamă

N nichelat

Date de bază

Număr articol	2091607
Tip	169 MS M12
Denumirea 1	Contrapiulita
Producător	OBO
Dimensiune	M12
Material	alamă
Suprafață	nichelat
Standard suprafață	
Cea mai mică unitate de vânzare VK	100
Unitate de măsură pentru cantități	Bucată
Greutate	0,22 kg
Unitate de măsură	kg/100 buc.

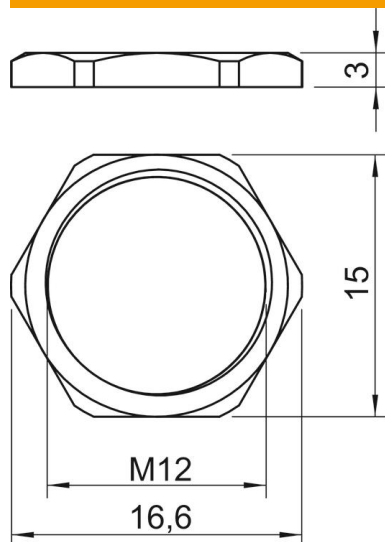
Fișă tehnică

Contrapiuliță, filet metric

Număr articol: 2091607



Dimensiuni



Dimensiune E	16,6 mm
Dimensiune L	3 mm

Date tehnice

Filet	M12_x_1,5
Tip de filet	metric
dimensiunea nominală a filetului metric/PG	12
Ranforsat cu fibră de sticlă	nu
fără halogeni	nu
Rezistență la șoc	nu
Dimensiune cheie	15