

Fișă tehnică

Suport conductor pentru platbandă

Număr articol: 5229553



- Pentru platbandă
- Cu filet interior (G)
- Înălțime de montaj 30 mm



SG cast steel

FT #NAME?

Date de bază

| | |
|------------------------------------|-----------------------|
| Număr articol | 5229553 |
| Tip | 168 FL40-M8 |
| Denumirea 1 | Suport conductor |
| Denumirea 2 | pentru platbanda |
| Producător | OBO |
| Dimensiune | 40mm |
| Material | Oțel turnat |
| Suprafață | = zincat prin imersie |
| Standard suprafață | DIN EN ISO 1461 |
| Cea mai mică unitate de vânzare VK | 20 |
| Unitate de măsură pentru cantități | Bucată |
| Greutate | 8,2 kg |
| Unitate de măsură | kg/100 buc. |

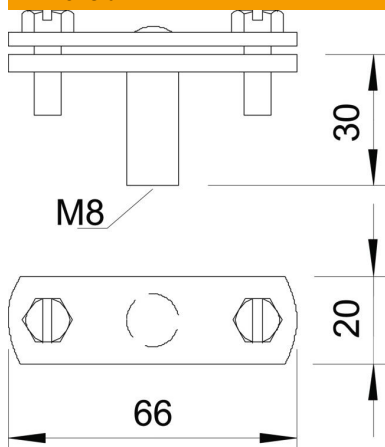
Fișă tehnică

Suport conductor pentru platbandă

Număr articol: 5229553



Dimensiuni



| | |
|--------------|-------|
| Dimensiune B | 66 mm |
| Dimensiune G | M8 mm |

Date tehnice

| | |
|--|-----------------------|
| Tip de fixare al suportului | Perforație cu filet M |
| Tip de fixare al conductorului | cu clemă cu filet |
| Montaj în domeniul Ex | da |
| Filet | M8 |
| Filet metric | 8 |
| Varianta izolată rezistentă la tensiuni înalte | nu |
| Dimensiunile conductorilor | 40x4 mm plat |
| Materialul suportului | fontă maleabilă |
| Materialul pieselor inferioare | Fontă maleabilă |
| Materialul barei | Fontă maleabilă |