

Fișă tehnică

Suport conductor pentru platbandă

Număr articol: 5229464



- Pentru platbandă
- Cu filet interior (G)
- Înălțime de montaj 30 mm



Zn	Turnarea zincului sub presiune
VZ	zincat

Date de bază

Număr articol	5229464
Tip	168 FL30-M6
Denumirea 1	Suport conductor
Denumirea 2	pentru platbanda
Producător	OBO
Dimensiune	30mm
Material	Zinc turnat sub presiune
Suprafață	zincat
Standard suprafață	
Cea mai mică unitate de vânzare VK	20
Unitate de măsură pentru cantități	Bucată
Greutate	7,64 kg
Unitate de măsură	kg/100 buc.

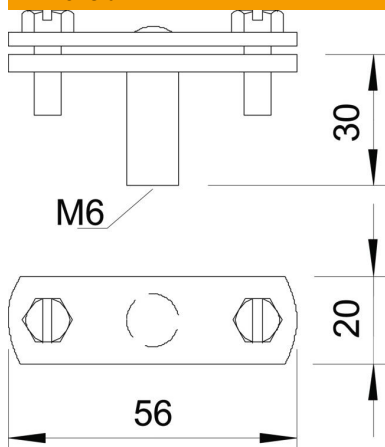
Fișă tehnică

Suport conductor pentru platbandă

Număr articol: 5229464



Dimensiuni



Dimensiune B	56 mm
Dimensiune G	M6 mm

Date tehnice

Tip de fixare al suportului	Perforație cu filet M
Tip de fixare al conductorului	cu clemă cu filet
Montaj în domeniul Ex	da
Filet	M6
Filet metric	6
VARIANTĂ izolată rezistentă la tensiuni înalte	nu
Dimensiunile conductorilor	30x4 mm plat
Materialul suportului	Zinc turnat sub presiune
Materialul pieselor inferioare	Zinc turnat sub presiune
Materialul barei	Zinc turnat sub presiune