

Fișă tehnică

Suport conductor pentru platbandă

Număr articol: 5229480



- Pentru platbandă
- Cu filet interior (G)
- Înălțime de montaj 30 mm



- Zn** Turnarea zincului sub presiune
- G** zincat galvanic

Date de bază

Număr articol	5229480
Tip	168 DIN 30
Denumirea 1	Suport conductor
Denumirea 2	pentru platbanda
Producător	OBO
Dimensiune	30mm
Material	Zinc turnat sub presiune
Suprafață	zincat galvanic
Standard suprafață	EN ISO 19598 / EN ISO 4042
Cea mai mică unitate de vânzare VK	20
Unitate de măsură pentru cantități	Bucată
Greutate	6,57 kg
Unitate de măsură	kg/100 buc.

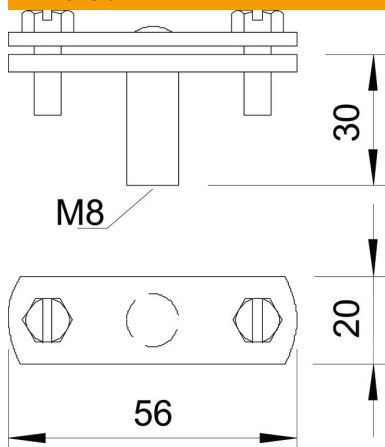
Fișă tehnică

Suport conductor pentru platbandă

Număr articol: 5229480



Dimensiuni



Dimensiune B	56 mm
Dimensiune G	M8 mm

Date tehnice

Tip de fixare al suportului	Perforație cu filet M
Tip de fixare al conductorului	cu clemă cu filet
Montaj în domeniul Ex	da
Filet	M8
Filet metric	8
Variantă izolată rezistentă la tensiuni înalte	nu
Dimensiunile conductorilor	30x4 mm plat
Materialul suportului	Zinc turnat sub presiune
Materialul pieselor inferioare	Zinc turnat sub presiune
Materialul barei	Zinc turnat sub presiune