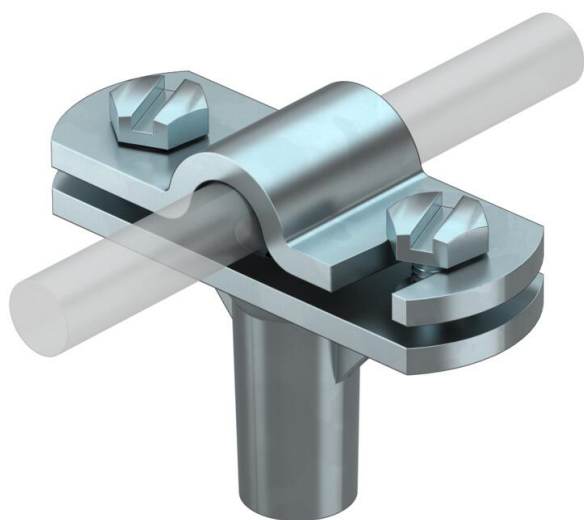


# Fișă tehnică

Suport conductor Rd 8-10 mm, înălțime de montaj 30 mm

Număr articol: 5229162



- cu filet interior (G)
- parte superioară culisantă pentru montaj rapid
- parte superioară montată cu 2 șuruburi cu cap hexagonal
- înălțime de montaj 30 mm

**Zn** Turnarea zincului sub presiune

**G** zincat galvanic

## Date de bază

Număr articol	5229162
Denumirea 1	Suport conductor
Denumirea 2	pentru conductor rotund
Producător	OBO
Dimensiune	8-10mm
Material	Zinc turnat sub presiune
Suprafață	zincat galvanic
Standard suprafață	EN ISO 19598 / EN ISO 4042
Cea mai mică unitate de vânzare VK	20
Unitate de măsură pentru cantități	Bucată
Greutate	7,8 kg
Unitate de măsură	kg/100 buc.

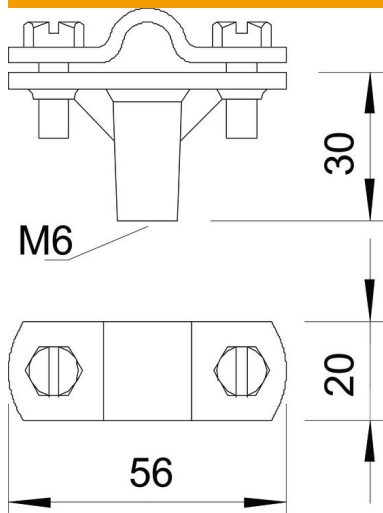
# Fișă tehnică

Suport conductor Rd 8-10 mm, înălțime de montaj 30 mm

Număr articol: 5229162



## Dimensiuni



## Date tehnice

Tip de fixare al suportului	Perforație cu filet M
Tip de fixare al conductorului	cu clemă cu filet
Montaj în domeniul Ex	da
Filet	M6
Filet metric	6
VARIANTĂ izolată rezistentă la tensiuni înalte	nu
Dimensiunile conductorilor	8-10 mm rotund
Materialul suportului	Zinc turnat sub presiune
Materialul pieselor inferioare	Zinc turnat sub presiune
Materialul barei	Zinc turnat sub presiune