

Fișă tehnică

Suport conductor pe acoperiș, potrivit pentru lipirea directă pe acoperișuri tip terasă

Număr articol: 5218810



- cu suport conductor și parte inferioară din oțel, zincat termic
- parte inferioară Ø 100 mm

| | |
|----|--------|
| St | Oțel |
| FT | #NAME? |

Date de bază

| | |
|------------------------------------|------------------------------|
| Număr articol | 5218810 |
| Tip | 165 B 60 |
| Denumirea 1 | Suport conductor pe acoperis |
| Denumirea 2 | pentru acoperis plan |
| Producător | OBO |
| Dimensiune | 60mm |
| Material | Oțel |
| Suprafață | = zincat prin imersie |
| Standard suprafață | DIN EN ISO 1461 |
| Cea mai mică unitate de vânzare VK | 50 |
| Unitate de măsură pentru cantități | Bucată |
| Greutate | 26,1 kg |
| Unitate de măsură | kg/100 buc. |

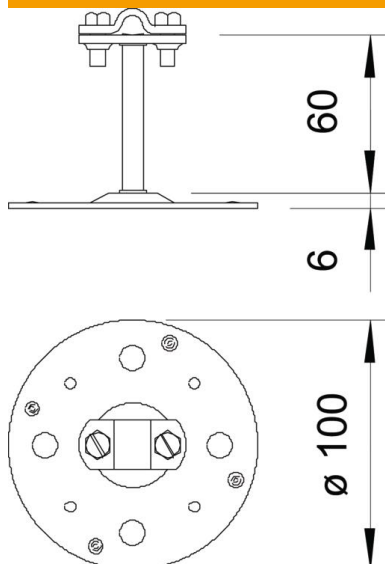
Fișă tehnică

Suport conductor pe acoperiș, potrivit pentru lipirea directă pe acoperișuri tip terasă

Număr articol: 5218810



Dimensiuni



| | |
|---------------|--------|
| Lungime | 100 mm |
| Dimensiunea H | 60 mm |

Date tehnice

| | |
|--------------------------------|---------------------------|
| Utilizare | Acoperiș tip terasă |
| Tip de fixare al conductorului | cu clemă cu filet |
| Diametru conductor max. | 10 |
| Diametru conductor min. | 8 |
| Tip de montaj | cu posibilitate de lipire |
| Înălțime de montaj ajustaj | 60 mm Rd 8-10 mm |
| Materialul suportului | oțel zincat termic |
| Materialul suportului | oțel zincat termic |