

Fișă tehnică

Suport conductor pe acoperiș, potrivit pentru lipirea directă pe acoperișuri tip terasă

Număr articol: 5218829



- cu suport conductor și parte inferioară din oțel, zincat termic
- parte inferioară Ø 100 mm

St	Oțel
FT	#NAME?

Date de bază

Număr articol	5218829
Tip	165 B 100
Denumirea 1	Suport conductor pe acoperis
Denumirea 2	pentru acoperis plan
Producător	OBO
Dimensiune	100mm
Material	Oțel
Suprafață	= zincat prin imersie
Standard suprafață	DIN EN ISO 1461
Cea mai mică unitate de vânzare VK	50
Unitate de măsură pentru cantități	Bucată
Greutate	27,7 kg
Unitate de măsură	kg/100 buc.

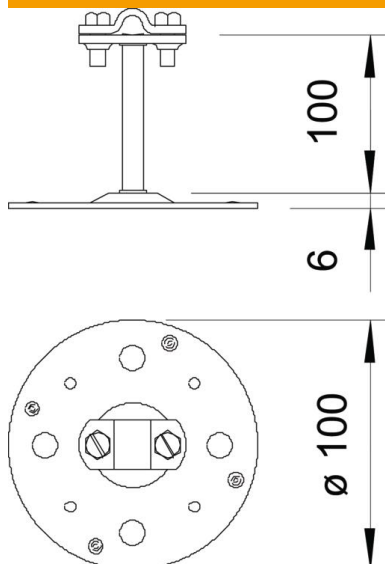
Fișă tehnică

Suport conductor pe acoperiș, potrivit pentru lipirea directă pe acoperișuri tip terasă

Număr articol: 5218829



Dimensiuni



Lungime	100 mm
Dimensiunea H	100 mm

Date tehnice

Utilizare	Acoperiș tip terasă
Tip de fixare al conductorului	cu clemă cu filet
Diametru conductor max.	10
Diametru conductor min.	8
Tip de montaj	cu posibilitate de lipire
Înălțime de montaj ajustaj	100 mm Rd 8-10 mm
Materialul suportului	oțel zincat termic
Materialul suportului	oțel zincat termic