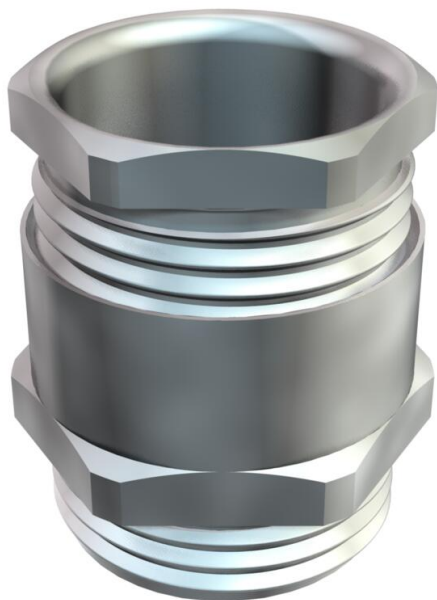


Fișă tehnică

Preșetupă conică, filet PG, inel de etanșare mic, nichelat

Număr articol: 2083612



Preșetupă cu ștuț intermediar hexagonal, formă C4 conform DIN 46320 cu filet de montare metric conform DIN EN 60423, respectiv ISO 68.
Inele de presare din oțel, zincate prin galvanizare și pasivate transparent.
Inel de etanșare din NR/SBR.
Grad de protecție: cu inel de etanșare IP65, fără inel de etanșare IP54.
Cu inel de etanșare simplu, cu diametru interior mic.
* Prețuri conform cotației DEL.



CuZn
37 Alamă

N nichelat

Date de bază

Număr articol	2083612
Tip	163 MS M12
Denumirea 1	Preșetupa
Producător	OBO
Dimensiune	M12
Material	alamă
Suprafață	nichelat
Standard suprafață	
Cea mai mică unitate de vânzare VK	50
Unitate de măsură pentru cantități	Bucată
Greutate	0,85 kg
Unitate de măsură	kg/100 buc.

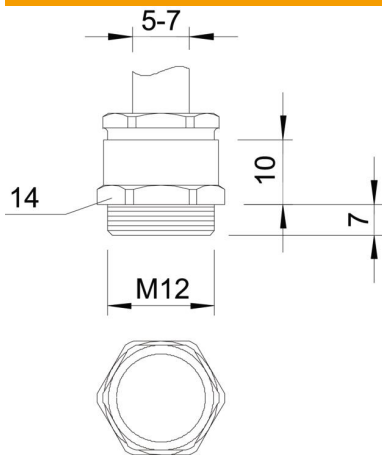
Fișă tehnică

Preșetupă conică, filet PG, inel de etanșare mic, nichelat

Număr articol: 2083612



Dimensiuni



Dimensiune E	15,5 mm
Dimensiune L1	7 mm
Dimensiune L2	10 mm

Date tehnice

Tip de etanșare	Inel de etanșare
Protecție la îndoire	nu
Domeniu de etanșeitate D max.	7 mm
Domeniu de etanșeitate D min.	5 mm
cu protecție la explozie	nu
Preșetupe pentru cabluri plate	nu
Pentru zona Ex	fără
Filet	M12 x 1,5
Tip de filet	metric
Lungime filet	7 mm
Ranforsat cu fibră de sticlă	nu
fără halogeni	nu
Etanșare multiplă	nu
Cu contrapiuliță	nu
Rezistență la șoc	nu
Dimensiune cheie 1	14 mm
Dimensiune cheie 2	13 mm
Tip de protecție	IP54
Posibilitate de descărcare de tracțiune	nu