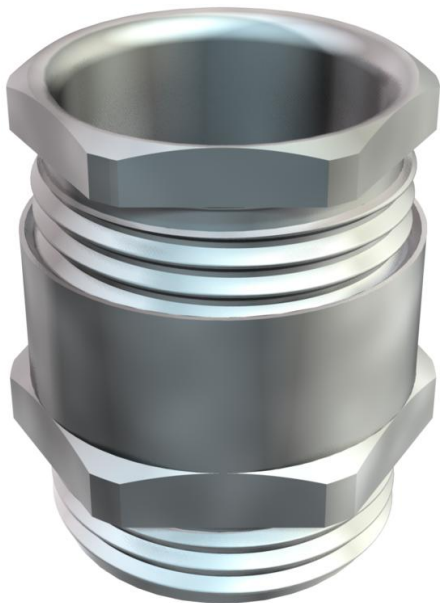


# Fișă tehnică

## Preșetupă conică, filet PG, inel de etanșare, nichelat

Număr articol: 2082578



Preșetupe cu ștuț intermediar hexagonal, forma C4 conform DIN 46320 cu filet de montare PG conform DIN 40430.

inele de presare din oțel, zincate prin galvanizare și pasivate transparent.

Inel de etanșare din NR/SBR.

Grad de protecție: cu inel de etanșare IP65, fără inel de etanșare IP54.

Cu inel de secționare.

\* Prețuri conform cotației DEL.



**CuZn**  
37 Alamă

**N** nichelat

### Date de bază

Număr articol	2082578
Tip	162 MS PG21
Denumirea 1	Preșetupa
Denumirea 2	cu inel prețaiat
Producător	OBO
Dimensiune	PG21
Material	alamă
Suprafață	nichelat
Standard suprafață	
Cea mai mică unitate de vânzare VK	25
Unitate de măsură pentru cantități	Bucată
Greutate	5,24 kg
Unitate de măsură	kg/100 buc.

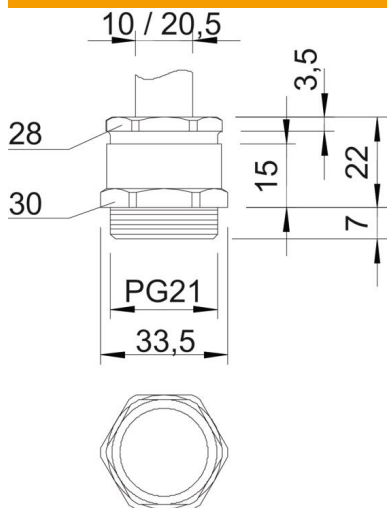
# Fișă tehnică

Preșetupă conică, filet PG, inel de etanșare, nichelat

Număr articol: 2082578



## Dimensiuni



Dimensiune E	33,5 mm
Dimensiune L	22 mm
L max.	22 mm
Dimensiune L1	7 mm
Dimensiune L2	15 mm
Dimensiune L3	3,5 mm

## Date tehnice

Tip de etanșare	bandă de etanșare separabilă
Protecție la îndoire	nu
Domeniu de etanșeitate D max.	20,5 mm
Domeniu de etanșeitate D min. cu protecție la explozie	10 mm
Preșetupe pentru cabluri plate	nu
Pentru zona Ex	fără
Filet	Pg 21
Tip de filet	PG
Ranforsat cu fibră de sticlă fără halogeni	nu
Etanșare multiplă	nu
Cu contrapiuliță	nu
Rezistență la șoc	nu
Dimensiune cheie 1	30 mm
Dimensiune cheie 2	28 mm
Tip de protecție	IP65
Posibilitate de descărcare de tracțiune	nu