

Fișă tehnică

Mufă divizibilă cap teavă, metric, gri deschis

Număr articol: 2047839



Mufă divizibilă cap teavă pentru inserarea pe tevi de instalatii electrice.

Mufa divizibilă cap teavă poate fi utilizată în cazul reparațiilor conforme la instalațiile existente. În timpul acestora deconectarea cablului nu este necesară ceea ce permite un montaj rapid



PE Polietilenă

Date de bază

Număr articol	2047839
Tip	129 TB M25
Denumirea 1	Bucsa cap teava, divizibil
Denumirea 2	metric
Producător	OBO
Dimensiune	M25
Culoare	gri deschis; RAL 7035
Material	Polietilenă
Cea mai mică unitate de vânzare VK	50
Unitate de măsură pentru cantitate	Bucată
Greutate	0,5 kg
Unitate de măsură	kg/100 buc.

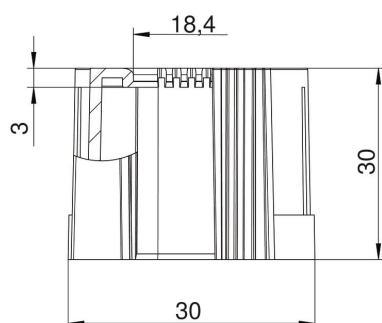
Fișă tehnică

Mufă divizibilă cap teavă, metric, gri deschis

Număr articol: 2047839



Dimensiuni



Dimensiune D1	30 mm
Dimensiune D2	18,4 mm
Dimensiune L1	30 mm
Dimensiune L2	3 mm

Date tehnice

Variantă	Înfigere
pentru diametrul țevii	25 mm
Dimensiune	M25
fără halogeni	da
Suprafață șlefuită	nu
Suprafață polizată	nu