

Fișă tehnică

Contrapiuliță, filet PG

Număr articol: 2043165



Contrapiuliță conform DIN 46320, cu filet PG conform DIN 40430.

Indicație: strângeți moderat presetupele din polistiren pentru prevenirea pericolului de formare a fisurilor la solicitare!



PS Polistiren

Date de bază

| | |
|------------------------------------|-----------------------|
| Număr articol | 2043165 |
| Tip | 116 PG16 |
| Denumirea 1 | Contrapiulita |
| Producător | OBO |
| Dimensiune | PG16 |
| Culoare | gri deschis; RAL 7035 |
| Material | Polistiroi |
| Cea mai mică unitate de vânzare VK | 100 |
| Unitate de măsură pentru cantități | Bucată |
| Greutate | 0,226 kg |
| Unitate de măsură | kg/100 buc. |

Fișă tehnică

Contrapiuliță, filet PG

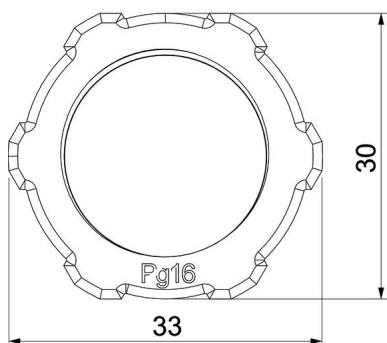
Număr articol: 2043165



Dimensiuni



| | |
|--------------|-------|
| Dimensiune E | 33 mm |
| Dimensiune L | 6 mm |



Date tehnice

| | |
|--|-------|
| Filet | Pg_16 |
| Tip de filet | PG |
| dimensiunea nominală a filetului metric/PG | 16 |
| Ranforsat cu fibră de sticlă | nu |
| fără halogeni | da |
| Rezistență la șoc | da |
| Dimensiune cheie | 30 |