

Fișă tehnică

Contrapiuliță, filet metric, negru

Număr articol: 2049104



Contrapiuliță conform DIN 46319, cu filet metric conform IEC 423.



PA Poliamidă

Date de bază

Număr articol	2049104
Tip	116 M32 SW PA
Denumirea 1	Contrapiulita
Producător	OBO
Dimensiune	M32
Culoare	negru
Material	Poliamidă
Cea mai mică unitate de vânzare VK	50
Unitate de măsură pentru cantități	Bucată
Greutate	0,61 kg
Unitate de măsură	kg/100 buc.

Fișă tehnică

Contrapiuliță, filet metric, negru

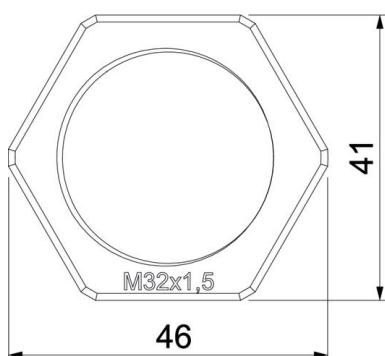
Număr articol: 2049104



Dimensiuni



Dimensiune E	46 mm
Dimensiune L	7 mm



Date tehnice

Filet	M32_x_1,5
Tip de filet	metric
dimensiunea nominală a filetului metric/PG	32
Ranforsat cu fibră de sticlă	nu
fără halogeni	da
Rezistență la șoc	nu
Dimensiune cheie	41