

Fișă tehnică

Contrapiuliță, filet metric, gri deschis

Număr articol: 2048930



Contrapiuliță conform DIN 46319, cu filet metric conform IEC 423.



PA Poliamidă

Date de bază

| | |
|------------------------------------|-----------------------|
| Număr articol | 2048930 |
| Tip | 116 M25 LGR PA |
| Denumirea 1 | Contrapiulita |
| Producător | OBO |
| Dimensiune | M25 |
| Culoare | gri deschis; RAL 7035 |
| Material | Poliamidă |
| Cea mai mică unitate de vânzare VK | 100 |
| Unitate de măsură pentru cantități | Bucată |
| Greutate | 0,297 kg |
| Unitate de măsură | kg/100 buc. |

Fișă tehnică

Contrapiuliță, filet metric, gri deschis

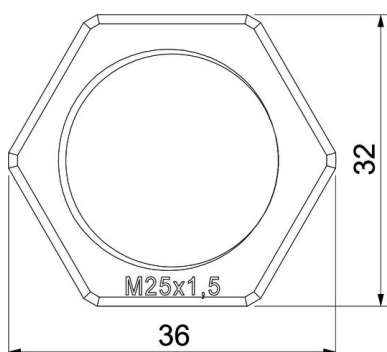
Număr articol: 2048930



Dimensiuni



| | |
|--------------|--------|
| Dimensiune E | 36 mm |
| Dimensiune L | 6,5 mm |



Date tehnice

| | |
|--|-----------|
| Filet | M25_x_1,5 |
| Tip de filet | metric |
| dimensiunea nominală a filetului metric/PG | 25 |
| Ranforsat cu fibră de sticlă | nu |
| fără halogeni | da |
| Rezistență la șoc | nu |
| Dimensiune cheie | 32 |