

Fișă tehnică

Contrapiuliță, filet metric

Număr articol: 2049538



Contrapiuliță conform DIN 46319, cu filet metric conform IEC 423.

Indicație: strângeți moderat presetupele din polistiren pentru prevenirea pericolului de formare a fisurilor la solicitare!



PS Polistiren

Date de bază

Număr articol	2049538
Tip	116 M20 LGR PS
Denumirea 1	Contrapiulita
Producător	OBO
Dimensiune	M20
Culoare	gri deschis; RAL 7035
Material	Polistiroi
Cea mai mică unitate de vânzare VK	100
Unitate de măsură pentru cantități	Bucată
Greutate	0,167 kg
Unitate de măsură	kg/100 buc.

Fișă tehnică

Contrapiuliță, filet metric

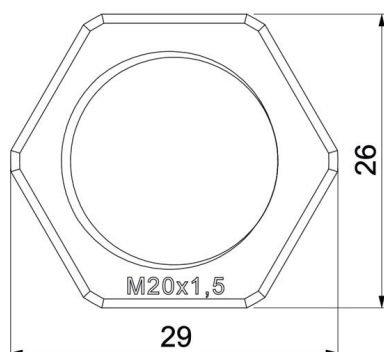
Număr articol: 2049538



Dimensiuni



Dimensiune E	29 mm
Dimensiune L	6 mm



Date tehnice

Filet	M20_x_1,5
Tip de filet	metric
dimensiunea nominală a filetului metric/PG	20
Ranforsat cu fibră de sticlă	nu
fără halogeni	da
Rezistență la șoc	da
Dimensiune cheie	26