

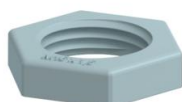
Fișă tehnică

Contrapiuliță, filet metric, gri argintiu

Număr articol: 2048760



Contrapiuliță conform DIN 46319, cu filet metric conform IEC 423.



PA Poliamidă

Date de bază

| | |
|------------------------------------|------------------------|
| Număr articol | 2048760 |
| Tip | 116 M16 SGR PA |
| Denumirea 1 | Contrapiulita |
| Producător | OBO |
| Dimensiune | M16 |
| Culoare | gri argintiu; RAL 7001 |
| Material | Poliamidă |
| Cea mai mică unitate de vânzare VK | 100 |
| Unitate de măsură pentru cantități | Bucată |
| Greutate | 0,125 kg |
| Unitate de măsură | kg/100 buc. |

Fișă tehnică

Contrapiuliță, filet metric, gri argintiu

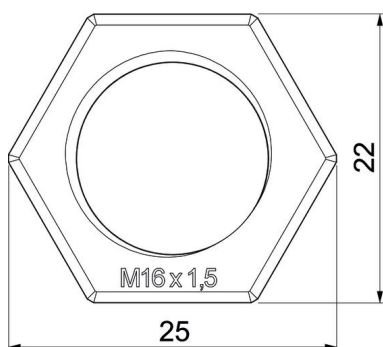
Număr articol: 2048760



Dimensiuni



| | |
|--------------|-------|
| Dimensiune E | 25 mm |
| Dimensiune L | 5 mm |



Date tehnice

| | |
|--|-----------|
| Filet | M16_x_1,5 |
| Tip de filet | metric |
| dimensiunea nominală a filetului metric/PG | 16 |
| Ranforsat cu fibră de sticlă | nu |
| fără halogeni | da |
| Rezistență la șoc | nu |
| Dimensiune cheie | 22 |